

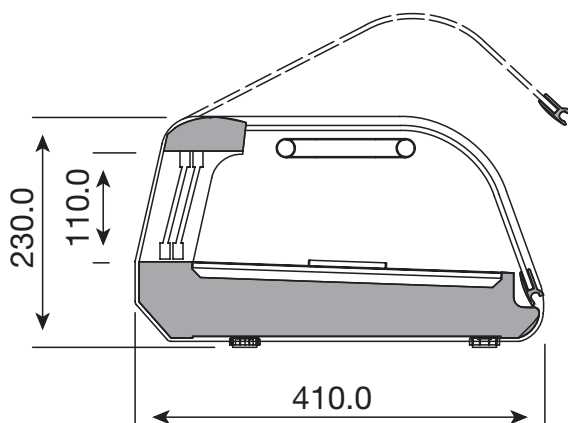


## Vitrinas Expositoras

	Serie IO-VSU (Vitrina sushi, pescado y marisco)	4
	Serie IO-VIP (Vitrina ingredientes para pizza y sandwiches cuba G N 1/4)	6
	Serie IO-VIP (Vitrina ingredientes para pizza y sandwiches cuba G N 1/3)	8
	Serie IO-VC (Vitrina cerrada refrigerada)	10
	Serie IO-VMS (Vitrina mural sobre mostrador)	12
	Serie IO-VRP (Vitrina refrigerada carro para pescado)	14
	Serie VML (Vitrina para pescado serie Málaga)	16
	Serie IO-VLMR (Vitrina expositora refrigerada serie Almeria)	18
	Serie IO-VGRD (Vitrina expositora refrigerada serie Granada)	20
	Serie IO-VMB (Vitrina expositora refrigerada serie Marbella)	22
	Serie IO-VMC (Vitrina expositora refrigerada serie Mallorca)	28
	Serie IO-VMD (Vitrina expositora refrigerada serie Madrid)	34
	Serie IO-VBC (Vitrina expositora refrigerada serie Barcelona)	48
	Serie IO-VEU (Vitrina expositora refrigerada serie Europa)	66
	 Serie IO-VEG (Vitrina expositora Elegance)	80
	 Serie IO-VVL (Vitrina expositora Valencia)	82

# Serie IO-VSU | Vitrina sushi, pescados y mariscos

- Exterior en perfil de aluminio anodizado plata.
- Cristal curvo securizado elevable.
- Interior en acero inoxidable AISI 304 18/10
- Desagüe interior
- Iluminación LED
- Aislamiento de poliuretano inyectado alta presión libre de CFC's densidad 40 kg/m<sup>3</sup>, bajo GWP y cero efecto ODP.
- Puertas correderas traseras suspendidas.
- refrigeración tubo superior por gravedad y placa fría en bandeja.
- Grupo frigorífico incorporado.



IO-VSU

Modelos	IO-VSU 4 P IO-VSU 4 PL	IO-VSU 6 P IO-VSU 6 PL	IO-VSU 8 P IO-VSU 8 PL
LARGO (mm)	1268	1620	1972
FONDO (mm)	410	410	410
ALTO (mm)	230	230	230
POT. (w)	130	190	200
TENSIÓN / FREC. (V/Hz)	220/50	220/50	220/50
VOLUMEN CÁMARA (L)	16,1	23,8	32,2
SUPERFICIE EXPOSICIÓN	0,23	0,34	0,46
COMPRESOR (HP)	1/6	1/6	1/6
CONSUMO (kWh/24h)	2,1	3	3,2
CONDENSACIÓN	VENTILADA	VENTILADA	VENTILADA
EVAPORACIÓN	PLACA FRÍA+TUBO	PLACA FRÍA+TUBO	PLACA FRÍA+TUBO
RÉGIMEN TRA 32°C	-1°/+1°C	-1°/+1°C	-1°/+1°C
DESESCARCHE	MANUAL	MANUAL	MANUAL
CONTROL	DIGITAL	DIGITAL	DIGITAL
REFRIGERANTE	R 134 a	R 134 a	R 134 a

Vitrina sushi, pescados y mariscos | Serie IO-VSU



IO-VSU 4 P



IO-VSU 8 P



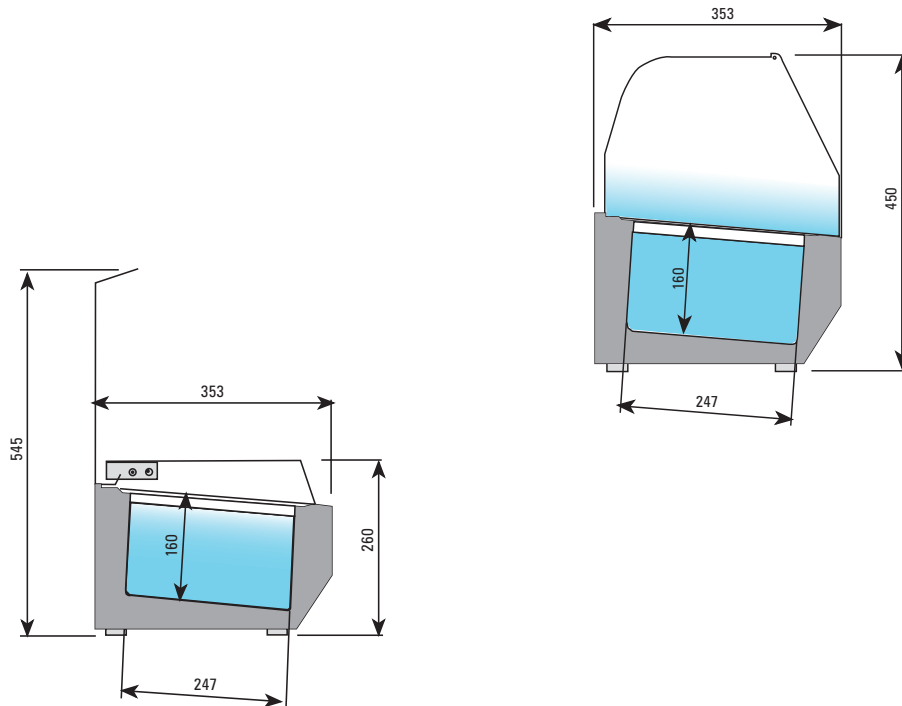
IO-VSU 6 PL

Vitrinas  
Expositoras

# Serie IO-VIP

## Vitrina ingredientes para pizza y sandwiches cuba G N 1/4

- Exterior en acero inox. AISI 304 18/10.
- Protección cristal curvo.
- Tapa de acero inox. AISI 304 18/10 (en Mod. TAPA)
- Interior en acero inoxidable AISI 304 18/10
- Fondo con uniones de amplio radio.
- Aislamiento inyectado alta presión libre de CFC's densidad 40 kg/m<sup>3</sup>, bajo GWP y cero efecto ODP.
- Estructura compacta totalmente inyectada.
- Refrigeración, placa fría en bandeja.
- Grupo frigorífico incorporado.



Vitrinas  
Expositoras

Modelos	IO-VIP 1330 B 1/4	IO-VIP 1490 B 1/4	IO-VIP 1740 B 1/4	IO-VIP 1980 B 1/4	IO-VIP 2300 B 1/4
LARGO (mm)	1328	1493	1733	1976	2300
FONDO (mm)	353	353	353	353	353
ALTO (mm) CRISTAL /TAPA	450/260	450/260	450/260	450/260	450/260
POTENCIA (W)	150	150	150	150	150
TENSIÓN / FREC. (V/Hz)	220/50	220/50	220/50	220/50	220/50
VOLUMEN CÁMARA (L)	30	36	42	54	66
COMPRESOR (HP)	1/6	1/6	1/6	1/6	1/6
CONSUMO (kWh/24h)	2,2	2,2	2,2	2,2	2,2
EVAPORACIÓN	PLACA FRÍA	PLACA FRÍA	PLACA FRÍA	PLACA FRÍA	PLACA FRÍA
RÉGIMEN TRA 32°C	+4° / +8°	+4° / +8°	+4° / +8°	+4° / +8°	+4° / +8°
DESESCARCHE	MANUAL	MANUAL	MANUAL	MANUAL	MANUAL
CONTROL	DIGITAL	DIGITAL	DIGITAL	DIGITAL	DIGITAL
REFRIGERANTE	R 134 a	R 134 a	R 134 a	R 134 a	R 134 a
EQUIP. DE SERIE	Soportes bandejas	Soportes bandejas	Soportes bandejas	Soportes bandejas	Soportes bandejas
EQUIP. OPCIONAL	1 Band. G N 1/2 x 150 3 Band. G N 1/4 x 150 Kit puertas correderas traseras	6 Band. G N 1/4 x 150 Kit puertas correderas tras.	1 Bandeja G N 1/2 x 150 5 Bandejas G N 1/4 x 150 Kit puertas correderas traseras	1 Bandeja G N 1/2 x 150 7 Bandejas G N 1/4 x 150 Kit puertas correderas traseras	1 Bandeja G N 1/2 x 150 9Bandejas G N 1/4 x 150 Kit puertas correderas traseras

*Vitrina ingredientes para pizza  
y sandwiches cuba G N 1/4* | Serie IO-VIP



*IO-VIP 2300 B 1/4 Cristal*



*IO-VIP 2300 B 1/4 Tapa*

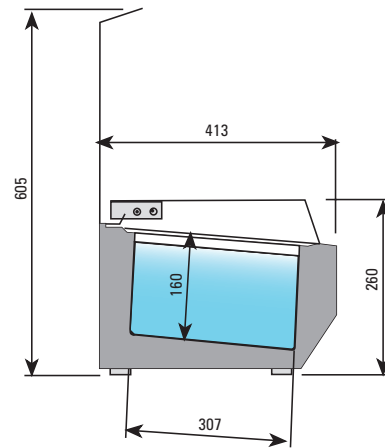
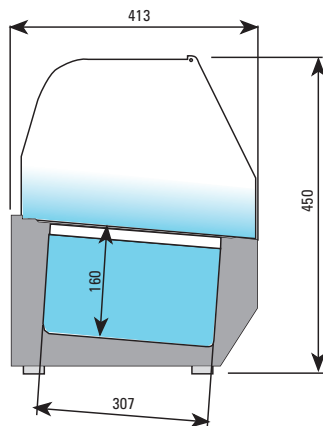
Vitrinas  
Expositoras

# Serie IO-VIP

## Vitrina ingredientes para pizza y sandwiches cuba G N 1/3

- Exterior en acero inox. AISI 304 18/10.
- Protección cristal curvo.
- Tapa de acero inox. AISI 304 18/10 (en Mod. TAPA)
- Interior en acero inoxidable AISI 304 18/10
- Fondo con uniones de amplio radio.
- Aislamiento de poliuretano inyectado alta presión libre de CFC's densidad 40 kg/m<sup>3</sup>, bajo GWP y cero efecto ODP.
- Estructura compacta totalmente inyectada.
- Refrigeración, placa fría en bandeja.
- Grupo frigorífico incorporado.

Vitrinas  
Expositoras



Modelos	IO-VIP 1330 B 1/3	IO-VIP 1490 B 1/3	IO-VIP 1740 B 1/3	IO-VIP 1980 B 1/3	IO-VIP 2300 B 1/3
LARGO (mm)	1328	1493	1733	1976	2300
FONDO (mm)	413	413	413	413	413
ALTO (mm) CRISTAL /TAPA	450/260	450/260	450/260	450/260	450/260
POTENCIA (W)	150	150	150	150	150
TENSIÓN / FREC. (V/Hz)	220/50	220/50	220/50	220/50	220/50
VOLUMEN CÁMARA (L)	37	44	52	67	81
COMPRESOR (HP)	1/6	1/6	1/6	1/6	1/6
CONSUMO (kWh/24h)	2,2	2,2	2,2	2,2	2,2
EVAPORACIÓN	PLACA FRÍA	PLACA FRÍA	PLACA FRÍA	PLACA FRÍA	PLACA FRÍA
RÉGIMEN TRA 32°C	+4°/ +8°	+4°/ +8°	+4°/ +8°	+4°/ +8°	+4°/ +8°
DESESCARCHE	MANUAL	MANUAL	MANUAL	MANUAL	MANUAL
CONTROL	DIGITAL	DIGITAL	DIGITAL	DIGITAL	DIGITAL
REFRIGERANTE	R 134 a	R 134 a	R 134 a	R 134 a	R 134 a
EQUIP. DE SERIE	Soportes bandejas	Soportes bandejas	Soportes bandejas	Soportes bandejas	Soportes bandejas
EQUIP. OPCIONAL	1 Bandeja G N 1/2 x 150 3 Bandejas G N 1/3 x 150	1 Bandeja G N 1/2 x 150 4 Bandejas G N 1/3 x 150	1 Bandeja G N 1/2 x 150 5 Bandejas G N 1/3 x 150	8 Bandejas G N 1/3 x 150	10 Bandejas G N 1/3 x 150



*Vitrina ingredientes para pizza  
y sandwiches cuba G N 1/3* | Serie IO-VIP



IO-VIP 2300 B 1/3 Cristal



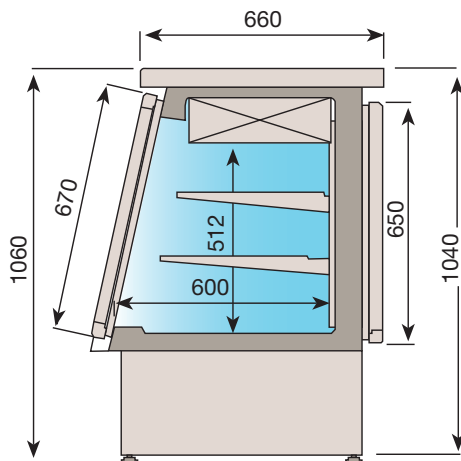
IO-VIP 2300 B 1/3 Tapa

Vitrinas  
Expositoras

# Serie IO-VC | Vitrina cerrada refrigerada

- Exterior en acero inoxidable AISI 304 18/10
- Frontal templado con doble acristalamiento elevable.
- Interior en acero inoxidable AISI 304 18/10
- Desagüe interior
- Fondo embutido con amplio radio.
- Iluminación LED
- Parrillas 600x400 de alambre de acero plastificado, regulables en altura.
- Aislamiento de poliuretano inyectado alta presión libre de CFC's densidad 40 kg/m<sup>3</sup> , bajo GWP y cero efecto ODP.
- Estructura compacta totalmente inyectada
- Bultete de triple cámara fácilmente sustituible.
- Puertas ciegas con tirador integrado y bisagra pivotante con bloqueo de apertura.
- Sistema de condensación ventilada.
- Evaporadores tratados anticorrosión 100% poliéster.
- Bandeja evaporativa en acero inox.
- Control de temperatura final desecarche.

Vitrinas  
Expositoras



*OPCIONAL*  
Puerta trasera y estante de cristal

Modelos	IO-VC 1400	IO-VC 2100
LARGO (mm)	1384	2011
FONDO (mm)	800	800
ALTO (mm)	1060	1060
POTENCIA (W)	600	675
TENSIÓN/FREC. (V/Hz)	220/50	220-230/50
VOLUMEN CÁMARA (L)	400	545
SUP. DE EXPOSICIÓN (m <sup>2</sup> )	0,85	1,15
PUERTAS	2	3
ESTANTES	2	2
COMPRESOR (HP)	1/3	1/3
CONSUMO (kWh/24h)	8,6	9,7
EVAPORACIÓN	FORZADA	FORZADA
RÉGIMEN TRA 32°C	+3°/+6°	+3°/+6°
DESESCARCHE	AUTOMÁTICO	AUTOMÁTICO
CONTROL	DIGITAL	DIGITAL
REFRIGERANTE	R 134 a	R 134 a

Vitrina cerrada refrigerada | Serie IO-VC



IO-VC 2010

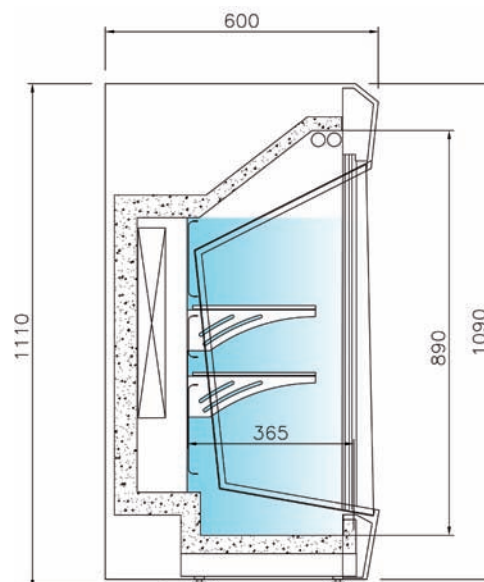


IO-VC 2010

Vitrinas  
Expositoras

# Serie IO-VMS | *Vitrina mural sobremostrador*

- Exterior en acero inoxidable AISI 304 18/10
- Costados inyectados en HIPS.
- Interior en acero inoxidable AISI 304 18/10
- Iluminación interior
- Espejo para resaltar producto.
- Aislamiento de poliuretano inyectado alta presión libre de CFC's densidad 40 kg/m<sup>3</sup>, bajo GWP y cero efecto ODP.
- Puertas correderas de cristal suspendidas.
- Evaporadores tratados anticorrosión 100% poliéster.



Vitrinas  
Expositoras

Modelos	IO-VMS 1000 l	IO-VMS 1350 l	IO-VMS 1500 l
LARGO (mm)	1003	1354	1504
FONDO (mm)	580	580	580
ALTO (mm)	1110	1110	1110
POTENCIA (W)	475	540	540
TENSIÓN/FREC. (V/Hz)	220/50	220/50	220/50
VOLUMEN CÁMARA (L)	220	300	340
SUP. DE EXPOSICIÓN (m <sup>2</sup> )	0,36	0,50	0,56
PUERTAS	2	2	2
ESTANTES	2	2	2
COMPRESOR (HP)	1/5	1/4	1/4
CONSUMO (kWh/24h)	6,8	7,8	7,8
EVAPORACIÓN	GRAVEDAD	GRAVEDAD	GRAVEDAD
RÉGIMEN TRA 32°C	+3°/+6°	+3°/+6°	+3°/+6°
DESESCARCHE	AUTOMÁTICO	AUTOMÁTICO	AUTOMÁTICO
CONTROL	DIGITAL	DIGITAL	DIGITAL
REFRIGERANTE	R 134 a	R 134 a	R 134 a

Vitrina mural sobremostrador | Serie IO-VMS

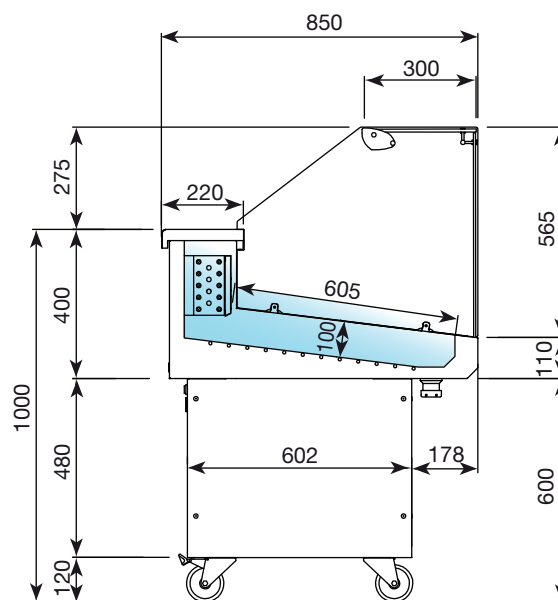


IO-VMS 1000 I

Vitrinas  
Expositoras

# Serie IO-VRP | *Vitrina refrigerada carro para pescado*

- Exterior en acero inoxidable AISI 304 18/10
- Cristal recto securizado.
- Encimera de trabajo en acero inox. AISI 304 18/10.
- Puertas correderas traseras.
- Interior en acero inoxidable AISI 304 18/10
- Desagüe interior
- Iluminación LED.
- Aislamiento de poliuretano inyectado alta presión libre de CFC's densidad 40 kg/m<sup>3</sup>, bajo GWP y cero efecto ODP.
- Equipada con ruedas de diámetro 100 mm. traseras con freno.
- Refrigeración estática por gravedad y placa fría en bandeja.
- Evaporadores tratados anticorrosión 100% poliéster.



IO-VRP 13

Modelos	IO-VRP 13
LARGO (mm)	1320
FONDO (mm)	850
ALTO (mm)	1275
POTENCIA (W)	475
TENSIÓN/FREC. (V/Hz)	220/50
VOLUMEN CÁMARA (L)	115
SUP. DE EXPOSICIÓN (m <sup>2</sup> )	0,75
COMPRESOR (HP)	1/4
CONSUMO (kWh/24h)	6,7
EVAPORACIÓN	GRAVEDAD+ PLACA
RÉGIMEN TRA 32°C	-1°/+1°
DESESCARCHE	MANUAL
CONTROL	DIGITAL
REFRIGERANTE	R 134 a

*Vitrina refrigerada carro para pescado* | Serie IO-VRP

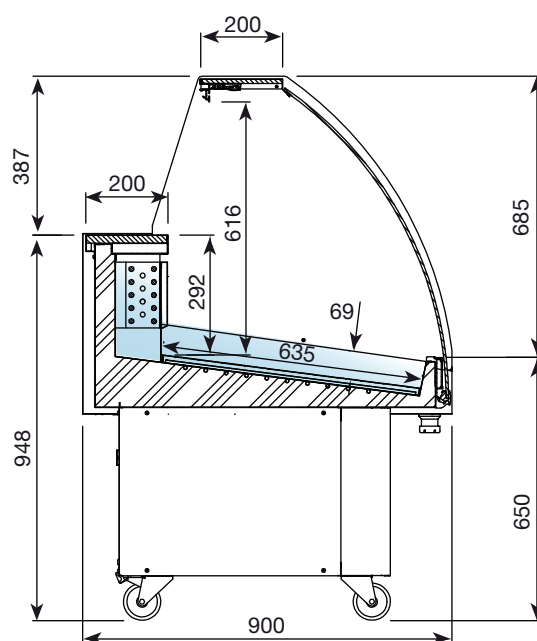


IO-VRP 13

Vitrinas  
Expositoras

# Serie IO-VML | Vitrina para pescado Málaga

- Exterior en acero inoxidable AISI 304 18/10
- Cristal recto securizado.
- Encimera de trabajo en acero inox. AISI 304 18/10.
- Bancada en acero esmaltado.
- Puertas correderas traseras.
- Interior en acero inoxidable AISI 304 18/10
- Desagüe interior
- Iluminación LED.
- Aislamiento de poliuretano inyectado alta presión libre de CFC's densidad 40 kg/m<sup>3</sup> , bajo GWP y cero efecto ODP.
- Refrigeración estática por gravedad y placa fría en bandeja.
- Evaporadores tratados anticorrosión 100% poliéster.



Modelos	IO-VML 13	IO-VML 15	IO-VML 18
LARGO (mm)	1250	1562	1875
FONDO (mm)	900	900	900
ALTO (mm)	1335	1335	1335
DIM. COSTADOS (mm)	40+40	40+40	40+40
POTENCIA (W)	620	895	1094
TENSIÓN/FREC. (V/Hz)	220/50	220/50	220/50
SUP. DE EXPOSICIÓN (m <sup>2</sup> )	0,79	0,99	1,19
COMPRESOR (HP)	1/3	1/2	7/8
CONSUMO (kWh/24h)	8,7	12,5	15,3
EVAPORACIÓN	ESTÁTICA+ PLACA	ESTÁTICA+ PLACA	ESTÁTICA+ PLACA
RÉGIMEN TRA 32°C	-1°/+1°	-1°/+1°	-1°/+1°
DESESCARCHE	MANUAL	MANUAL	MANUAL
CONTROL	DIGITAL	DIGITAL	DIGITAL
REFRIGERANTE	R 134 a	R 134 a	R 134 a



Vitrina para pescado Málaga | Serie IO-VML

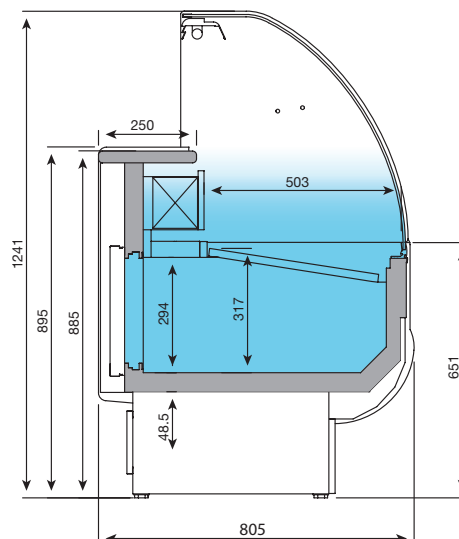


IO-VML 18

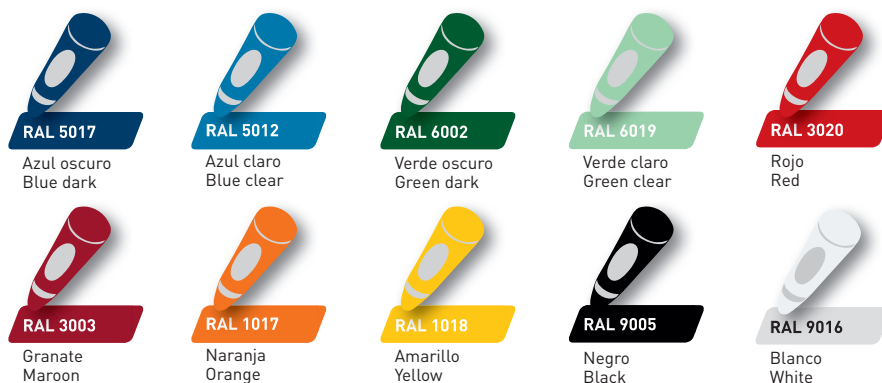
Vitrinas  
Expositoras

# Serie IO-VLMR | Vitrina expositora Almería

- Exterior en acero plastificado
- Cristal curvo securizado.
- Bancada en acero esmaltado.
- Claro de puerta de acceso media reserva. 445x265 mm.
- Interior en chapa de acero plstificada.
- Plano de exposición en acero esmaltado.
- Iluminación en perfil superior.
- Ventiladores en reserva.
- Aislamiento de poliuretano inyectado alta presión libre de CFC's densidad 40 kg/m<sup>3</sup>, bajo GWP y cero efecto ODP.
- Refrigeración semi-estática por gravedad.
- Evaporadores tratados anticorrosión 100% poliéster.



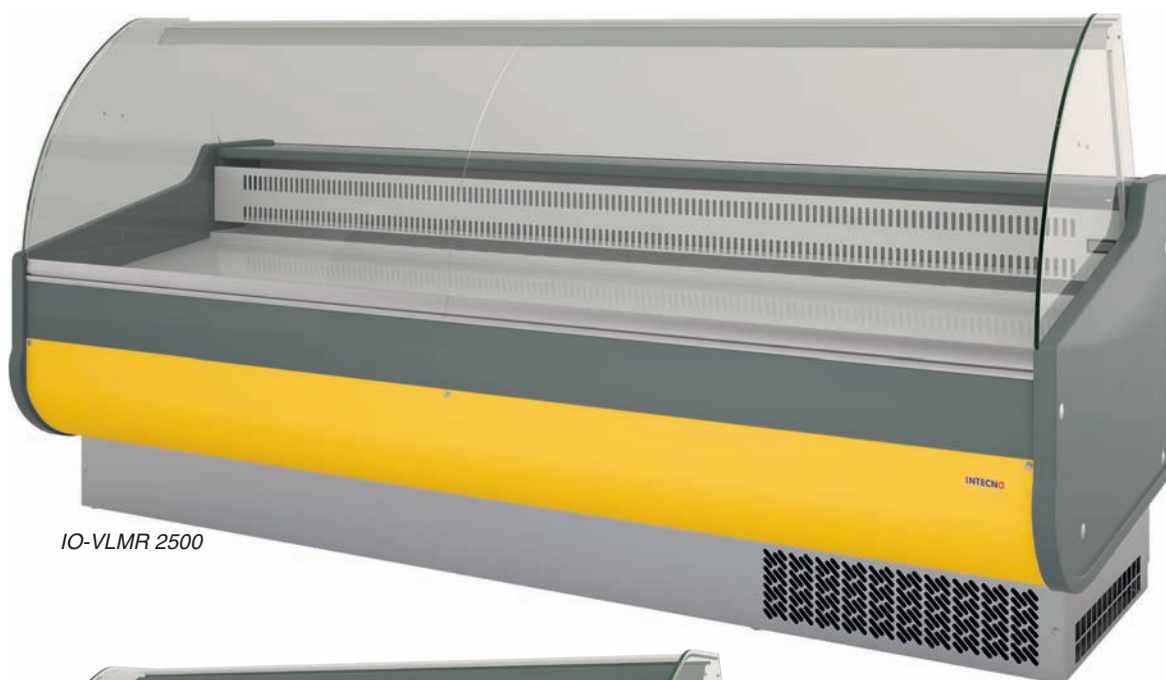
Vitrinas  
Expositoras



Nota: La vitrina se suministra con los cristales y decoración desmontada

Modelos	IO-VLMR 1000	IO-VLMR 1500	IO-VLMR 2000	IO-VLMR 2500	IO-VLMR 3000
LARGO (mm)	945	1445	1888	2488	2888
FONDO (mm)	805	805	805	805	805
ALTO (mm)	1240	1240	1240	1240	1240
ESPEORES LATERALES	40+40	40+40	40+40	40+40	40+40
POTENCIA (W)	345	560	580	670	825
TENSIÓN / FREC. (V/Hz)	220/50	220/50	220/50	220/50	220/50
VOLUMEN CÁMARA (L)	145	222	291	383	445
Nº PUERTAS	1	2	3	4	4
SUPERFICIE EXPOSICIÓN	0,5	0,5	0,9	1,2	1,5
COMPRESOR (HP)	1/6	1/4	1/4	1/3	1/2
CONSUMO (kWh/24h)	5,5	9	9,3	10,7	13,2
EVAPORACIÓN	ESTÁTICA	SEMI-ESTÁTICA	SEMI-ESTÁTICA	SEMI-ESTÁTICA	SEMI-ESTÁTICA
RÉGIMEN TRA 32°C	+2°/+6°C	+2°/+6°C	+2°/+6°C	+2°/+6°C	+2°/+6°C
DESESCARCHE	SEMI-AUTO.	SEMI-AUTO.	SEMI-AUTO.	SEMI-AUTO.	SEMI-AUTO.
CONTROL	DIGITAL	DIGITAL	DIGITAL	DIGITAL	DIGITAL
REFRIGERANTE	R 404 a	R 404 a	R 404 a	R 404 a	R 404 a

# Vitrina expositora Almería | Serie IO-VLMR



IO-VLMR 2500

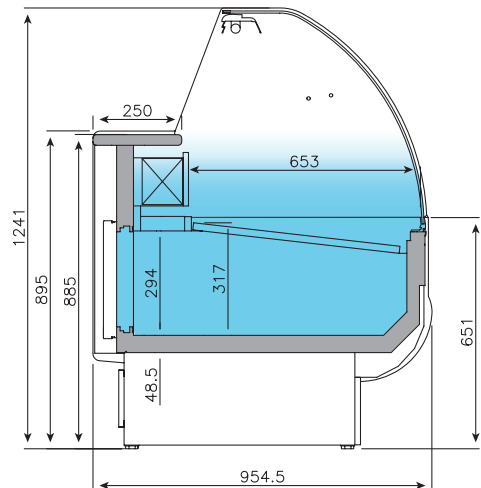


IO-VLMR 1500

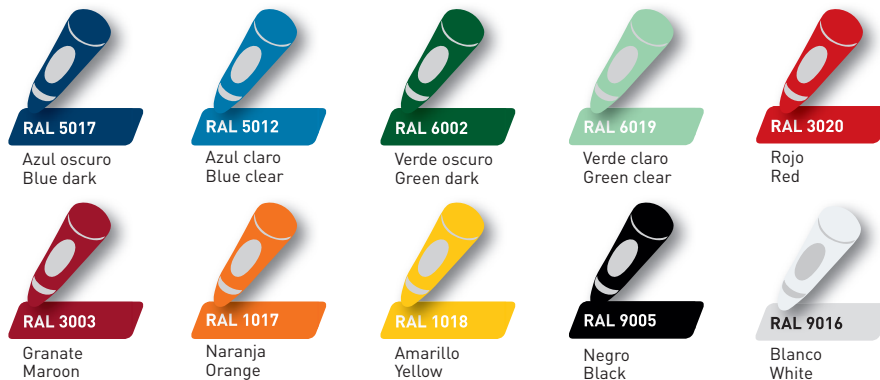
Vitrinas  
Expositoras

# Serie IO-VGRD | Vitrina expositora Granada

- Exterior en acero plastificado
- Cristal curvo securizado.
- Bancada en acero esmaltado.
- Claro de puerta de acceso media reserva. 445x265 mm.
- Interior en chapa de acero plstificada.
- Plano de exposición en acero esmaltado.
- Iluminación en perfil superior.
- Ventiladores en reserva.
- Aislamiento de poliuretano inyectado alta presión libre de CFC's densidad 40 kg/m<sup>3</sup>, bajo GWP y cero efecto ODP.
- Refrigeración semi-estática por gravedad.
- Evaporadores tratados anticorrosión 100% poliester.



Vitrinas  
Expositoras



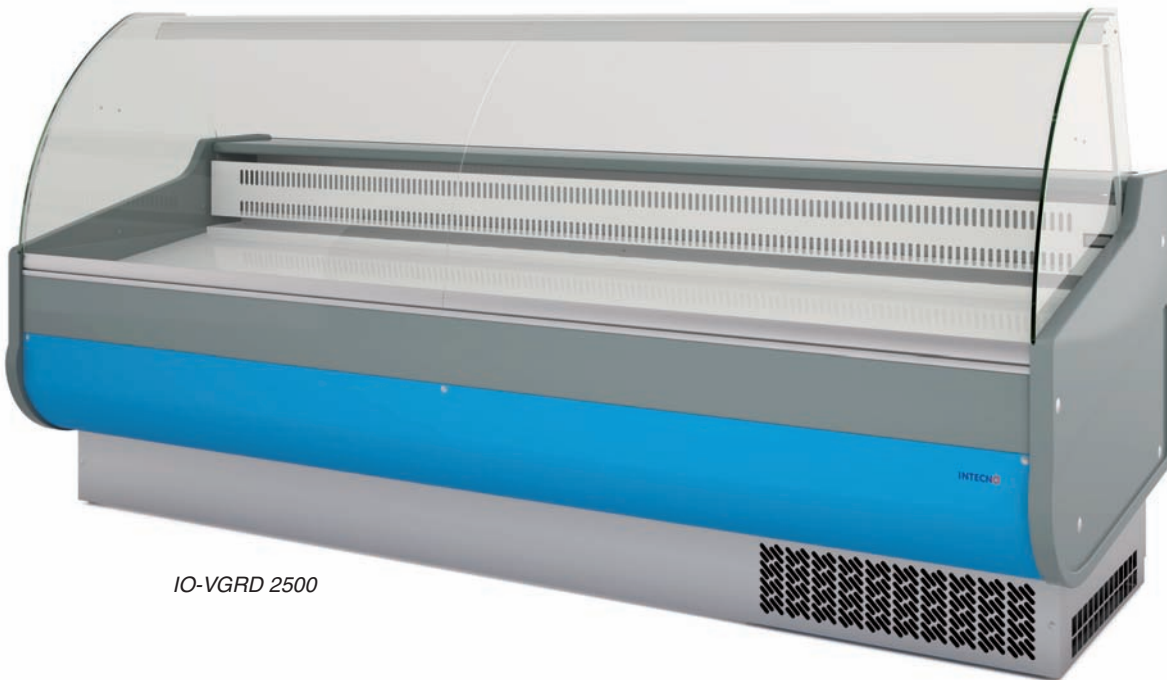
*Nota: La vitrina se suministra con los cristales y decoración desmontada*

Modelos	IO-VGRD 1000	IO-VGRD 1500	IO-VGRD 2000	IO-VGRD 2500	IO-VGRD 3000
LARGO (mm)	945	1445	1888	2488	2888
FONDO (mm)	955	955	955	955	955
ALTO (mm)	1240	1240	1240	1240	1240
ESPESORES LATERALES	40+40	40+40	40+40	40+40	40+40
POTENCIA (W)	560	580	670	825	930
TENSIÓN / FREC. (V/Hz)	220/50	220/50	220/50	220/50	220/50
VOLUMEN CÁMARA (L)	189	289	378	498	578
Nº PUERTAS	1	2	3	4	4
SUPERFICIE EXPOSICIÓN	0,6	0,9	1,2	1,6	1,9
COMPRESOR (HP)	1/4	1/4	1/3	1/2	5/8
CONSUMO (kWh/24h)	9	9,3	10,7	13,2	14,9
EVAPORACIÓN	ESTÁTICA	SEMI-ESTÁTICA	SEMI-ESTÁTICA	SEMI-ESTÁTICA	SEMI-ESTÁTICA
RÉGIMEN TRA 32°C	+2°/+6°C	+2°/+6°C	+2°/+6°C	+2°/+6°C	+2°/+6°C
DESESCARCHE	AUTOMÁTICO	SEMI-AUTO.	SEMI-AUTO.	SEMI-AUTO.	SEMI-AUTO.
CONTROL	DIGITAL	DIGITAL	DIGITAL	DIGITAL	DIGITAL
REFRIGERANTE	R 404 a	R 404 a	R 404 a	R 404 a	R 404 a

Vitrina expositora Granada | Serie IO-VGRD



IO-VGRD 1500

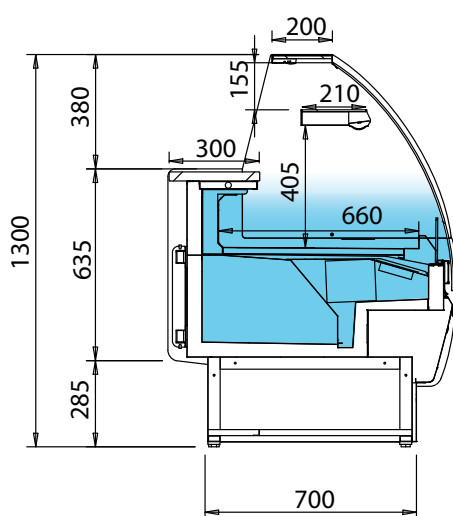
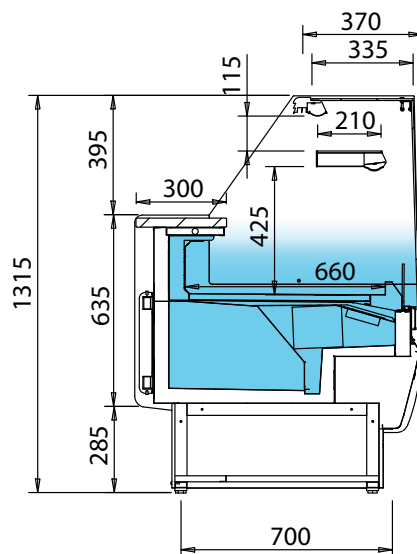


IO-VGRD 2500

Vitrinas  
Expositoras

# Serie IO-VMB | *Vitrina expositora Marbella frio ventilado con reserva*

- Exterior en chapa de acero plastificado
- Cristal curvo securizado (en Mod. R).
- Cristal recto securizado (en Mod. RP).
- Bancada en acero esmaltado.
- Claro de puerta de acceso media reserva. 445x265 mm.
- Interior en chapa de acero plastificada.
- Plano de exposición en acero esmaltado.
- Iluminación LED plano exposición.
- Aislamiento de poliuretano inyectado alta presión libre de CFC's densidad 40 kg/m<sup>3</sup> bajo GWP y cero efecto ODP.
- Sistema de condensación ventilada.
- Control temperatura final del desescarche.
- Bandeja evaporativa automática.



Vitrinas  
Expositoras

Modelos	IO-VMB 9 R IO-VMB 9 RP	IO-VMB 12 R IO-VMB 12 RP	IO-VMB 15 R IO-VMB 15 RP	IO-VMB 18 R IO-VMB 18 RP	IO-VMB 25 R IO-VMB 25 RP
LARGO (mm)	938	1250	1562	1875	2500
FONDO (mm)	953	953	953	953	953
ALTO (mm)	(R) 1300 (RP) 1315	(R) 1300 (RP) 1315	(R) 1300 (RP) 1315	(R) 1300 (RP) 1315	(R) 1300 (RP) 1315
ESPESOR LATERALES (2) (mm)	30 + 30	30 + 30	30 + 30	30 + 30	30 + 30
POTENCIA (W)	700	950	1000	1230	1460
TENSIÓN / FREC. (V/Hz)	220/50	220/50	220/50	220/50	220/50
VOLUMEN CÁMARA (L)	103	138	172	206	275
Nº PUERTAS	1	2	2	3	4
SUPERFICIE EXPOSICIÓN (m <sup>2</sup> )	0,62	0,83	1,03	1,24	1,65
Nº ESTANTES SIN LUZ	1	1	1	1	1
COMPRESOR (HP)	1/2	5/8	3/4	1	1+1/6
POT. FRIGORÍFICA (W a -10°C)	817	1096	1315	1506	2009
CONSUMO (kWh/24h)	9,8	13,3	14	17,2	20,4
LUZ LED PLANO DE EXPOSICIÓN	SI	SI	SI	SI	SI
EVAPORACIÓN	FORZADA	FORZADA	FORZADA	FORZADA	FORZADA
REGIMEN DE TRABAJO 25°C/60%H.R.	+0°/+6°C	+0°/+6°C	+0°/+6°C	+0°/+6°C	+0°/+6°C
DESESCARCHE	AUTOMÁTICO	AUTOMÁTICO	AUTOMÁTICO	AUTOMÁTICO	AUTOMÁTICO
CONTROL	DIGITAL	DIGITAL	DIGITAL	DIGITAL	DIGITAL
REFRIGERANTE	R 404a	R 404a	R 404a	R 404a	R 404a

*Vitrina expositora Marbella* | Serie IO-VMB  
*frio ventilado con reserva*

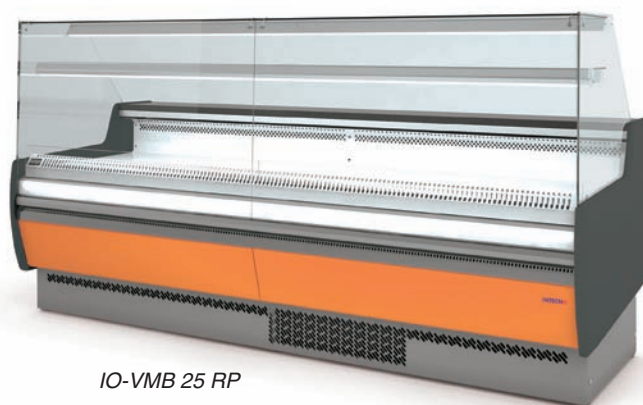


IO-VMB 15 R

Vitrinas  
Expositoras



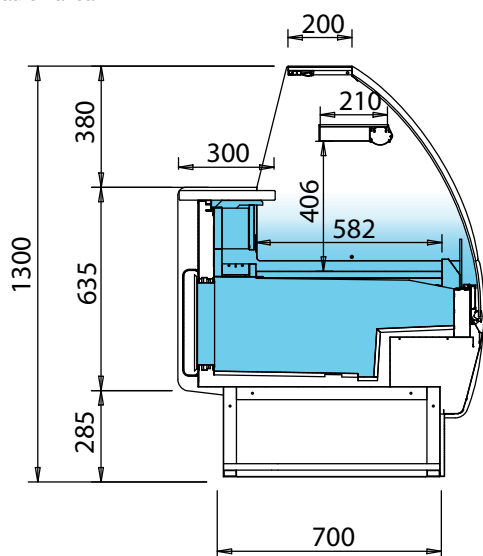
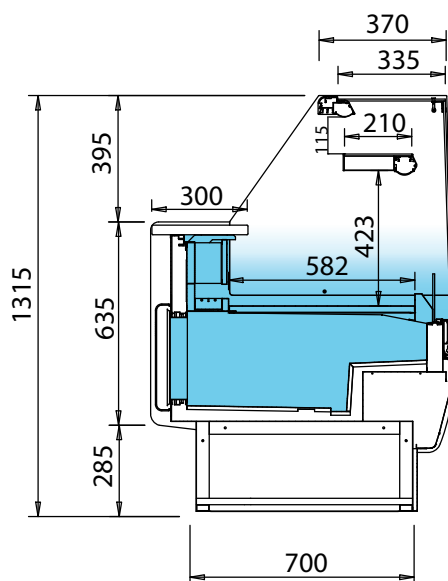
IO-VMB 15 R



IO-VMB 25 RP

# Serie IO-VMB | *Vitrina expositora Marbella frio semiestático con reserva*

- Exterior en chapa de acero plastificado
- Cristal curvo securizado (en Mod. RE).
- Cristal recto securizado (en Mod. REP).
- Bancada en acero esmaltado.
- Claro de puerta de acceso media reserva. 425x255 mm.
- Interior en chapa de acero plastificada.
- Plano de exposición en acero esmaltado.
- Iluminación LED plano exposición.
- Aislamiento de poliuretano inyectado alta presión libre de CFC's densidad 40 kg/m<sup>3</sup> bajo GWP y cero efecto ODP.
- Refrigeración semiestática por gravedad.
- Evaporadores tratados anticorrosión 100% poliéster.
- Control temperatura final del desescarche.
- Bandeja evaporativa automática.



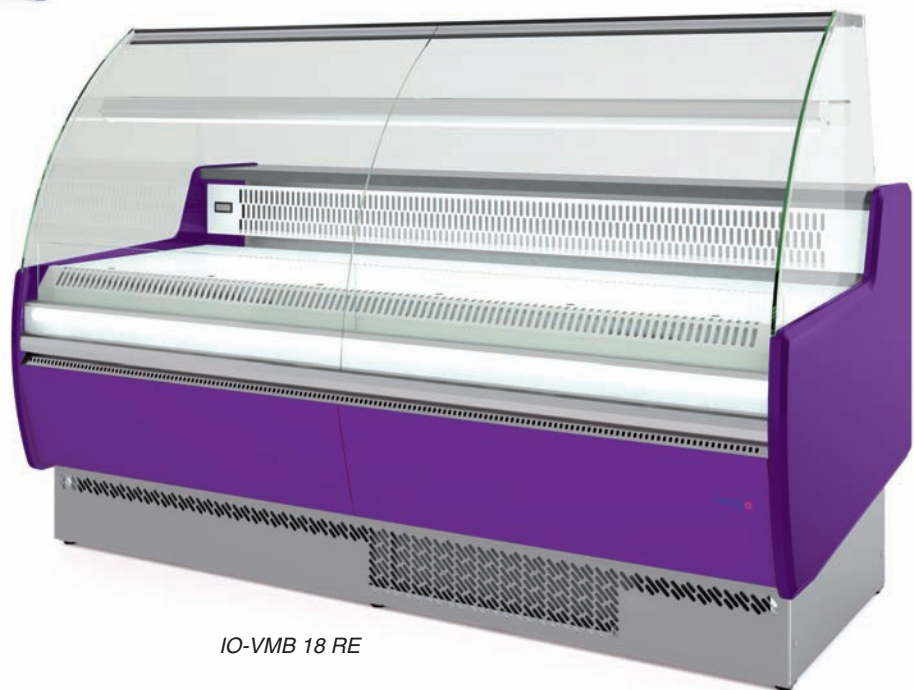
Modelos	IO-VMB 9 RE IO-VMB 9 REP	IO-VMB 12 RE IO-VMB 12 REP	IO-VMB 15 RE IO-VMB 15 REP	IO-VMB 18 RE IO-VMB 18 REP	IO-VMB 25 RE IO-VMB 25 REP
LARGO (mm)	938	1250	1562	1875	2500
FONDO (mm)	953	953	953	953	953
ALTO (mm)	(RE) 1300 (REP) 1315	(RE) 1300 (REP) 1315	(RE) 1300 (REP) 1315	(RE) 1300 (REP) 1315	(RE) 1300 (REP) 1315
ESPESOR LATERALES (2) (mm)	30 + 30	30 + 30	30 + 30	30 + 30	30 + 30
POTENCIA (W)	685	935	965	1215	1445
TENSIÓN / FREC. (V/Hz)	220/50	220/50	220/50	220/50	220/50
VOLUMEN CÁMARA (L)	169	225	281	338	450
Nº PUERTAS	1	2	2	3	4
SUPERFICIE EXPOSICIÓN (m <sup>2</sup> )	0,55	0,74	0,92	1,11	1,48
Nº ESTANTES SIN LUZ	1	1	1	1	1
COMPRESOR (HP)	1/2	5/8	3/4	1	1+1/6
POT. FRIGORÍFICA (W a -10°C)	817	1096	1315	1506	2009
CONSUMO (kWh/24h)	9,6	13,1	13,8	17	20,2
LUZ LED PLANO DE EXPOSICIÓN	SI	SI	SI	SI	SI
EVAPORACIÓN	SEMI ESTÁTICA	SEMI ESTÁTICA	SEMI ESTÁTICA	SEMI ESTÁTICA	SEMI ESTÁTICA
REGIMEN DE TRABAJO 25°C/60%H.R.	+0°C/+6°C	+0°C/+6°C	+0°C/+6°C	+0°C/+6°C	+0°C/+6°C
DESESCARCHE	AUTOMÁTICO	AUTOMÁTICO	AUTOMÁTICO	AUTOMÁTICO	AUTOMÁTICO
CONTROL	DIGITAL	DIGITAL	DIGITAL	DIGITAL	DIGITAL
REFRIGERANTE	R 404a	R 404a	R 404a	R 404a	R 404a



*Vitrina expositora Marbella* | Serie IO-VMB  
*frio semiestático con reserva*



IO-VMB 9 REP



IO-VMB 18 RE

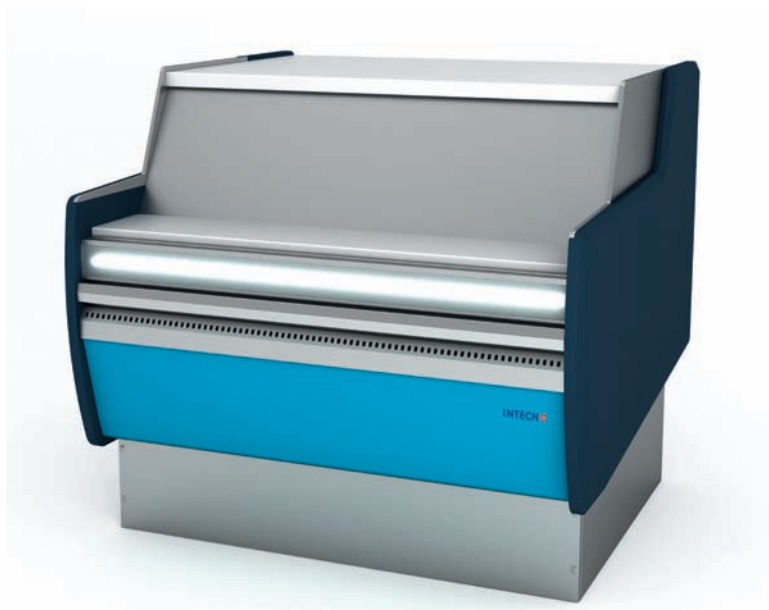
Vitrinas  
Expositoras

# Serie IO-VMB | Mueble caja mostrador Marbella

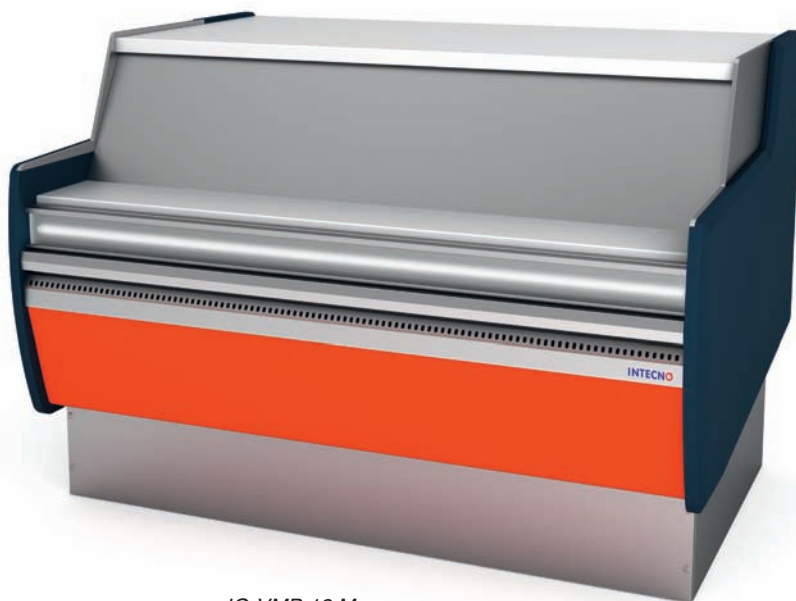
- Encimera de trabajo y apoya bolsos en polilaminado estratificado.
- Bancada en acero esmaltado.
- Decoración en chapa plastificada.
- Cuerpo y estantes traseros en madera estratificada blanca.

**OPCIONAL:**

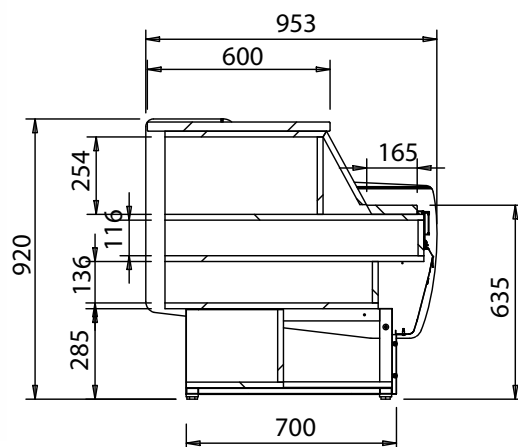
Franja iluminada con LED en la decoración frontal.



IO-VMB 9 C



IO-VMB 12 M



Vitrinas  
Expositoras

Modelos	IO-VMB 9 C	IO-VMB 12 M	IO-VMB 15 M
LARGO (mm)	938	1250	1562
FONDO (mm)	953	953	953
ALTO (mm)	920	920	920
ESPESES LATERALES (2) (mm)	30 + 30	30 + 30	30 + 30
POTENCIA (W)	5	6	7
TENSIÓN / FREC. (V/Hz)	220/50	220/50	220/50
SUPERFICIE EXPOSICIÓN (m²)	0,55	0,74	0,92

*Decoración chapa plastificada frontal*



Azul oscuro  
Blue dark



Azul claro  
Blue clear



Verde oscuro  
Green dark



Verde claro  
Green clear



Blanco  
White



Rojo  
Red



Granate  
Maroon



Naranja  
Orange



Amarillo  
Yellow



Beige  
Beige



Gris claro  
Gray clear



Gris oscuro  
Gray dark

Vitrinas  
Expositoras

*Decoración lacada*



Granate  
Maroon



Rojo  
Red



Rosa  
Pink



Naranja  
Orange



Amarillo  
Yellow



Beige  
Beige



Azul  
Blue



Celeste  
Sky blue



Verde oscuro  
Green dark



Pistacho  
Pistachio



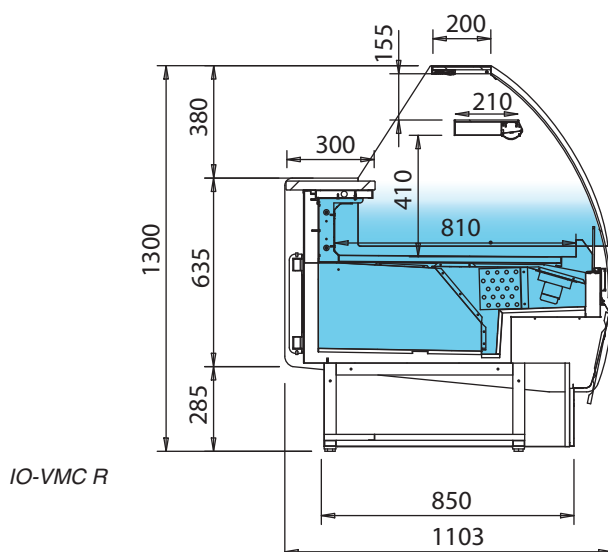
Violeta  
Violet



Blanco  
White

# Serie IO-VMC | Vitrina expositora Mallorca frio ventilado con reserva

- Exterior e interior en chapa plastificada.
- Cristal curvo securizado.
- Bancada en acero esmaltado.
- Claro de puerta de acceso media reserva. 425x255 mm.
- Interior en chapa de acero plastificada.
- Plano de exposición en acero esmaltado.
- Iluminación LED plano exposición.
- Aislamiento de poliuretano inyectado alta presión libre de CFC's densidad 40 kg/m<sup>3</sup> bajo GWP y cero efecto ODP.
- Sistema de condensación ventilada.
- Control temperatura final del desescarche.
- Bandeja evaporativa automática.

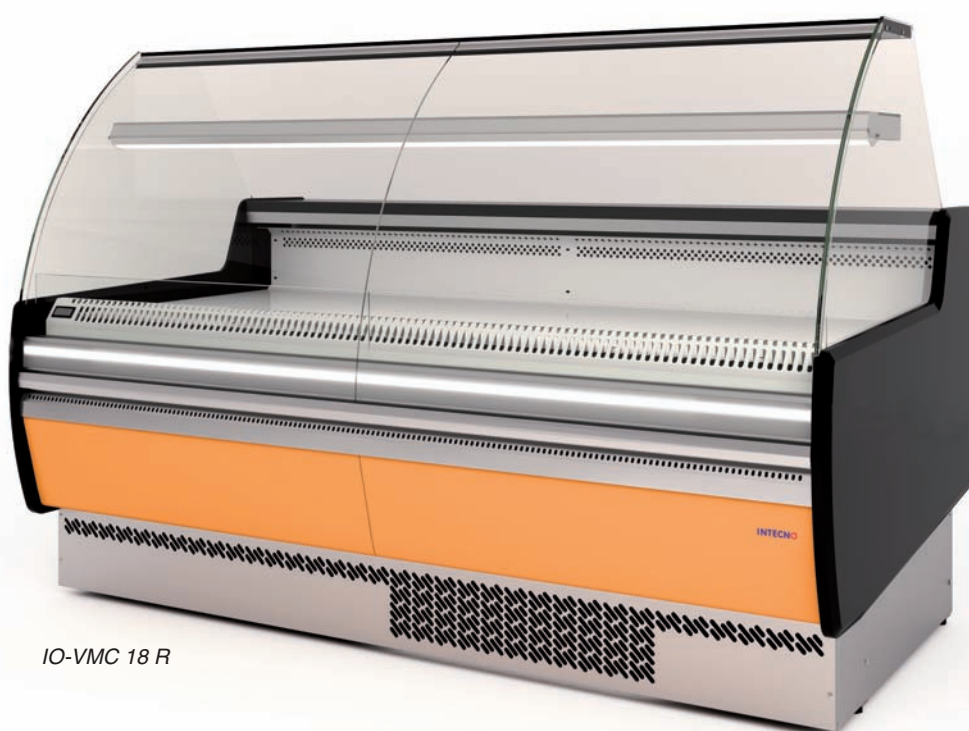


Modelos	IO-VMC 9 R	IO-VMC 12 R	IO-VMC 15 R	IO-VMC 18 R	IO-VMC 25 R
LARGO (mm)	938	1250	1562	1875	2500
FONDO (mm)	1103	1103	1103	1103	1103
ALTO (mm)	1300	1300	1300	1300	1300
ESPESOR LATERALES (2) (mm)	30 + 30	30 + 30	30 + 30	30 + 30	30 + 30
POTENCIA (W)	730	980	1030	1260	1520
TENSIÓN / FREC. (V/Hz)	220/50	220/50	220/50	220/50	220/50
VOLUMEN CÁMARA (L)	131	175	219	263	350
Nº PUERTAS	1	2	2	3	4
SUPERFICIE EXPOSICIÓN (m <sup>2</sup> )	0,76	1,01	1,27	1,52	2,03
Nº ESTANTES SIN LUZ	1	1	1	1	1
COMPRESOR (HP)	1/2	5/8	3/4	1	1+1/6
CONSUMO (kWh/24h)	10,2	13,7	14,4	17,6	21,3
LUZ LED PLANO DE EXPOSICIÓN	SI	SI	SI	SI	SI
EVAPORACIÓN	FORZADA	FORZADA	FORZADA	FORZADA	FORZADA
REGIMEN DE TRABAJO 25°C/60%H.R.	+0°/+6°C	+0°/+6°C	+0°/+6°C	+0°/+6°C	+0°/+6°C
DESESCARCHE	AUTOMÁTICO	AUTOMÁTICO	AUTOMÁTICO	AUTOMÁTICO	AUTOMÁTICO
CONTROL	DIGITAL	DIGITAL	DIGITAL	DIGITAL	DIGITAL
REFRIGERANTE	R 404a	R 404a	R 404a	R 404a	R 404a

Vitrina expositora Mallorca | Serie IO-VMC  
frio ventilado con reserva



IO-VMC 12 R

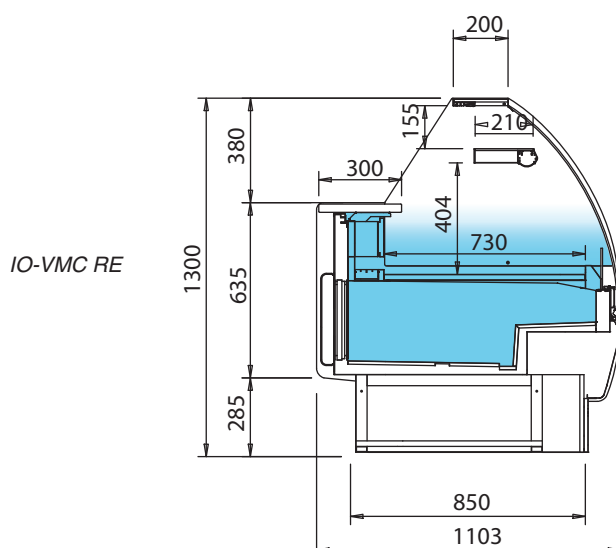


IO-VMC 18 R

Vitrinas  
Expositoras

# Serie IO-VMC RE | Vitrina expositora Mallorca frio semiestático con reserva

- Exterior en chapa de acero plastificado
- Cristal curvo securizado.
- Bancada en acero esmaltado.
- Claro de puerta de acceso media reserva. 425x255 mm.
- Interior en chapa de acero plastificada.
- Plano de exposición en acero esmaltado.
- Iluminación LED plano exposición.
- Aislamiento de poliuretano inyectado alta presión libre de CFC's densidad 40 kg/m<sup>3</sup> bajo GWP y cero efecto ODP.
- Refrigeración semiestática por gravedad.
- Evaporadores tratados anticorrosión 100% poliéster.
- Control temperatura final del desescarche.
- Bandeja evaporativa automática.



Modelos	IO-VMC 9 RE	IO-VMC 12 RE	IO-VMC 15 RE	IO-VMC 18 RE	IO-VMC 25 RE
LARGO (mm)	938	1250	1562	1875	2500
FONDO (mm)	1103	1103	1103	1103	1103
ALTO (mm)	1300	1300	1300	1300	1300
ESPESOR LATERALES (2) (mm)	30 + 30	30 + 30	30 + 30	30 + 30	30 + 30
POTENCIA (W)	715	965	1015	1245	1505
TENSIÓN / FREC. (V/Hz)	220/50	220/50	220/50	220/50	220/50
VOLUMEN CÁMARA (L)	197	263	328	394	525
Nº PUERTAS	1	2	2	3	4
SUPERFICIE EXPOSICIÓN (m <sup>2</sup> )	0,69	0,93	1,16	1,39	1,85
Nº ESTANTES SIN LUZ	1	1	1	1	1
COMPRESOR (HP)	1/2	5/8	3/4	1	1+1/6
POT. FRIGORÍFICA (W a -10°C)	1096	1096	1315	1506	2009
CONSUMO (kWh/24h)	10	13,5	14,2	17,4	21,1
LUZ LED PLANO DE EXPOSICIÓN	SI	SI	SI	SI	SI
EVAPORACIÓN	SEMIESTÁTICA	SEMIESTÁTICA	SEMIESTÁTICA	SEMIESTÁTICA	SEMIESTÁTICA
REGIMEN DE TRABAJO 25°C/60%H.R.	+0°/+6°C	+0°/+6°C	+0°/+6°C	+0°/+6°C	+0°/+6°C
DESESCARCHE	AUTOMÁTICO	AUTOMÁTICO	AUTOMÁTICO	AUTOMÁTICO	AUTOMÁTICO
CONTROL	DIGITAL	DIGITAL	DIGITAL	DIGITAL	DIGITAL
REFRIGERANTE	R 404a	R 404a	R 404a	R 404a	R 404a

*Vitrina expositora Mallorca* | Serie IO-VMC RE  
*frio semiestático con reserva*



IO-VMC 12 RE

Vitrinas  
Expositoras



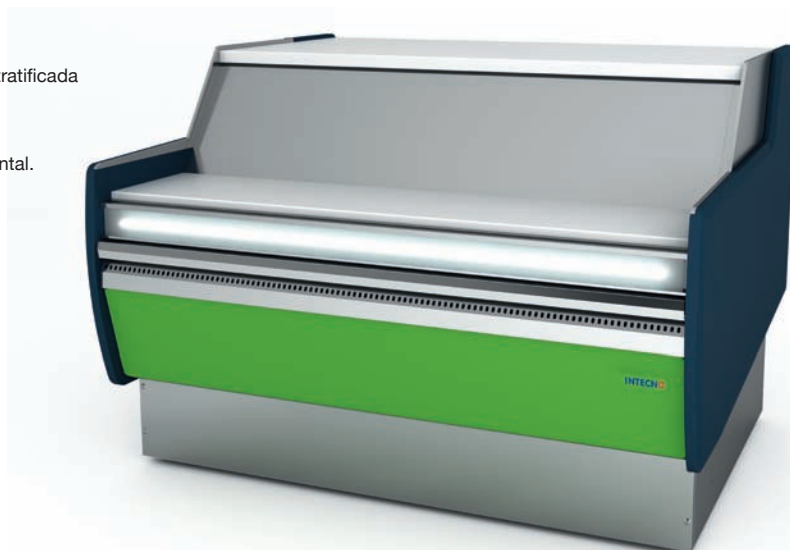
IO-VMC 12 RE  
Decoración frontal + costados

# Serie IO-VMC | Mueble caja mostrador Mallorca

- Encimera de trabajo y apoya bolsos en polilaminado estratificado.
- Bancada en acero esmaltado.
- Decoración en chapa plastificada.
- Cuerpo y estantes traseros en madera estratificada blanca.

OPCIONAL:

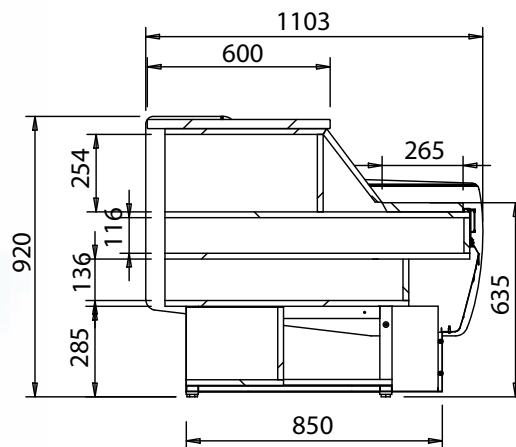
Franja iluminada con LED en la decoración frontal.





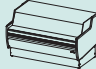
IO-VMC 12 M



IO-VMC 15 M



Vitrinas  
Expositoras

Modelos	IO-VMC 9 C	IO-VMC 12 M	IO-VMC 15 M
			
LARGO (mm)	938	1250	1562
FONDO (mm)	1103	1103	1103
ALTO (mm)	920	920	920
ESPESOR LATERALES (2) (mm)	30 + 30	30 + 30	30 + 30
POTENCIA (W)	5	6	7
TENSIÓN / FREC. (V/Hz)	220/50	220/50	220/50
SUPERFICIE EXPOSICIÓN (m <sup>2</sup> )	0,55	0,74	0,92



Decoración chapa plastificada frontal



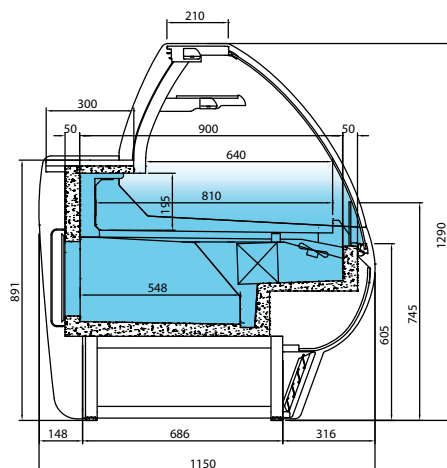
Virrinas  
Expositoras

Decoración lacada



# Serie IO-VMD | *Vitrina expositora Madrid frio ventilado con reserva*

- Exterior en chapa de acero plastificada.
- Encimera de trabajo en acero inox. AISI 304 18/10.
- Cristal curvo securizado.
- Bancada en acero esmaltado.
- Claro de puerta de acceso media reserva. 425x255 mm.
- Decoración en DM lacado.
- Plano de exposición en acero inox. AISI 304 18/10.
- Iluminación LED plano exposición tipo "Grolux".
- Estante con iluminación LED tipo "Grolux".
- Aislamiento de poliuretano inyectado alta presión libre de CFC's densidad 40 kg/m<sup>3</sup> bajo GWP y cero efecto ODP.
- Sistema de condensación ventilada.
- Control temperatura final del desescarche.
- Bandeja evaporativa doble en acero inox. primera por gas caliente y segunda con resistencia eléctrica.



IO-VMD R

Modelos	IO-VMD 9 R	IO-VMD 12 R	IO-VMD 15 R	IO-VMD 18 R	IO-VMD 25 R
LARGO (mm)	938	1250	1592	1875	2500
FONDO (mm)	1150	1150	1150	1150	1150
ALTO (mm)	1290	1290	1290	1290	1290
ESPESOR LATERALES (2) (mm)	30 + 30	30 + 30	30 + 30	30 + 30	30 + 30
POTENCIA (W)	730	980	1030	1260	1520
TENSIÓN / FREC. (V/Hz)	220/50	220/50	220/50	220/50	220/50
VOLUMEN CÁMARA (L)	131	175	219	263	350
Nº PUERTAS	1	2	2	3	4
SUPERFICIE EXPOSICIÓN (m <sup>2</sup> )	0,76	1,01	1,27	1,52	2,03
Nº ESTANTES SIN LUZ	1	1	1	1	1
COMPRESOR (HP)	1/2	5/8	3/4	1	1+1/6
CONSUMO (kWh/24h)	10,2	13,7	14,4	17,6	21,3
LUZ LED PLANO DE EXPOSICIÓN	SI	SI	SI	SI	SI
EVAPORACIÓN	FORZADA	FORZADA	FORZADA	FORZADA	FORZADA
REGIMEN DE TRABAJO 25°C/60%H.R.	+0°/+6°C	+0°/+6°C	+0°/+6°C	+0°/+6°C	+0°/+6°C
DESESCARCHE	AUTOMÁTICO	AUTOMÁTICO	AUTOMÁTICO	AUTOMÁTICO	AUTOMÁTICO
CONTROL	DIGITAL	DIGITAL	DIGITAL	DIGITAL	DIGITAL
REFRIGERANTE	R 404a	R 404a	R 404a	R 404a	R 404a

*Vitrina expositora Madrid* | Serie IO-VMD  
*frio ventilado con reserva*

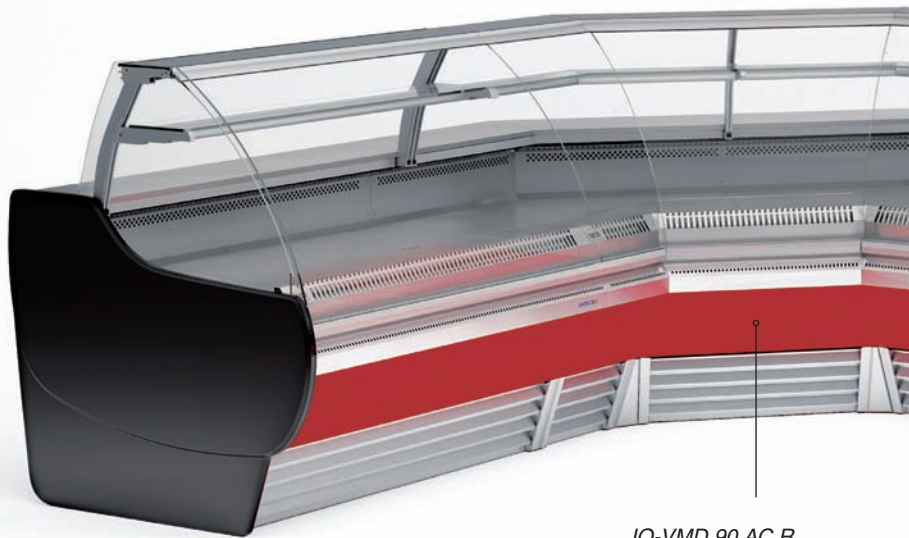
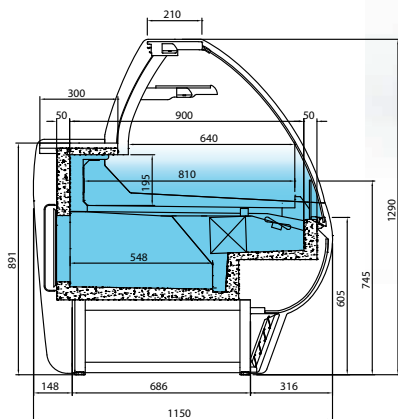


*IO-VMD 25 R*  
*(Decoración standar)*

Vitrinas  
Expositoras

# Serie IO-VMD | *Vitrina expositora Madrid frio ventilado con reserva*

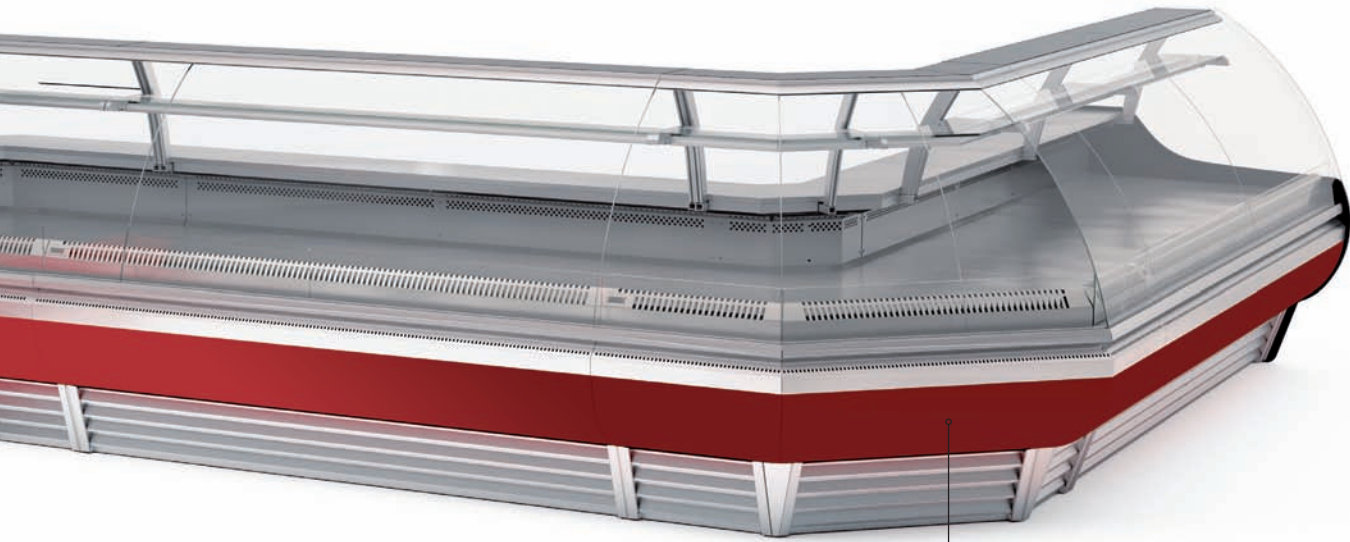
Vitrinas  
Expositoras



IO-VMD 90 AC R

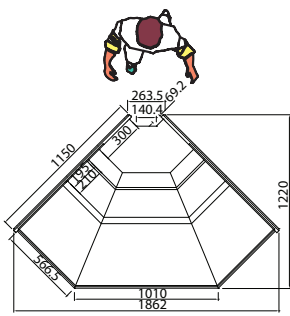
Modelos	IO-VMD 90 AA R	IO-VMD 45 AA R	IO-VMD 90 AC R	IO-VMD 45 AC R
LARGO (mm)	1326	1108	1887	1470
FONDO (mm)	1150	1150	1150	1150
ALTO (mm)	1290	1290	1290	1290
ESPESOR LATERALES (2) (mm)	30 + 30	30 + 30	30 + 30	30 + 30
POTENCIA (W)	990	670	1060	740
TENSIÓN / FREC. (V/Hz)	220/50	220/50	220/50	220/50
VOLUMEN CÁMARA (L)				
Nº PUERTAS				
SUPERFICIE EXPOSICIÓN (m²)	1,15	0,63	1,49	0,75
Nº ESTANTES SIN LUZ	1	1	1	1
COMPRESOR (HP)	5/8	3/8	3/4	1/2
CONSUMO (kWh/24h)	13,9	9,4	14,8	10,4
LUZ LED PLANO DE EXPOSICIÓN	SI	SI	SI	SI
EVAPORACIÓN	FORZADA	FORZADA	FORZADA	FORZADA
REGIMEN DE TRABAJO 25°C/60%H.R.	+0°/+6°C	+0°/+6°C	+0°/+6°C	+0°/+6°C
DESESCARCHE	AUTOMÁTICO	AUTOMÁTICO	AUTOMÁTICO	AUTOMÁTICO
CONTROL	DIGITAL	DIGITAL	DIGITAL	DIGITAL
REFRIGERANTE	R 404a	R 404a	R 404a	R 404a

Vitrina expositora Madrid | Serie IO-VMD  
 frio ventilado con reserva

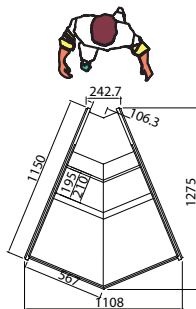


IO-VMD 90 AA R

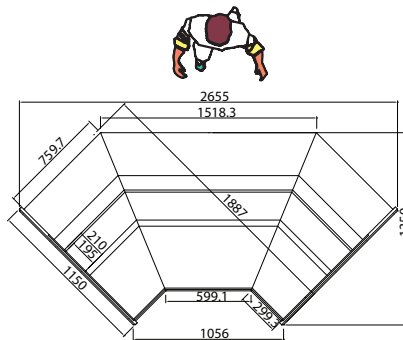
Vitrinas  
 Expositoras



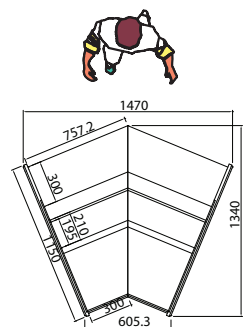
IO-VMD 90 AA R



IO-VMD 45 AA R



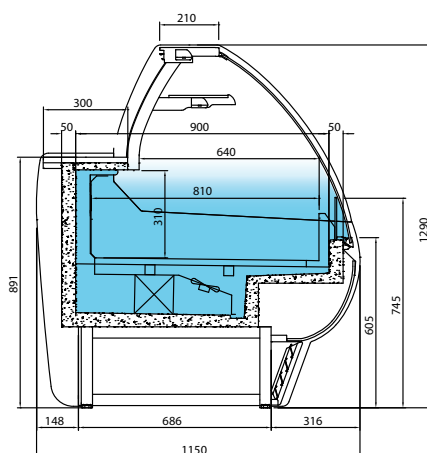
IO-VMD 90 AC R





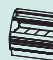
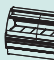
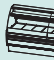
IO-VMD 45 AC R

# Serie IO-VMD | *Vitrina expositora Madrid frio ventilado sin reserva*

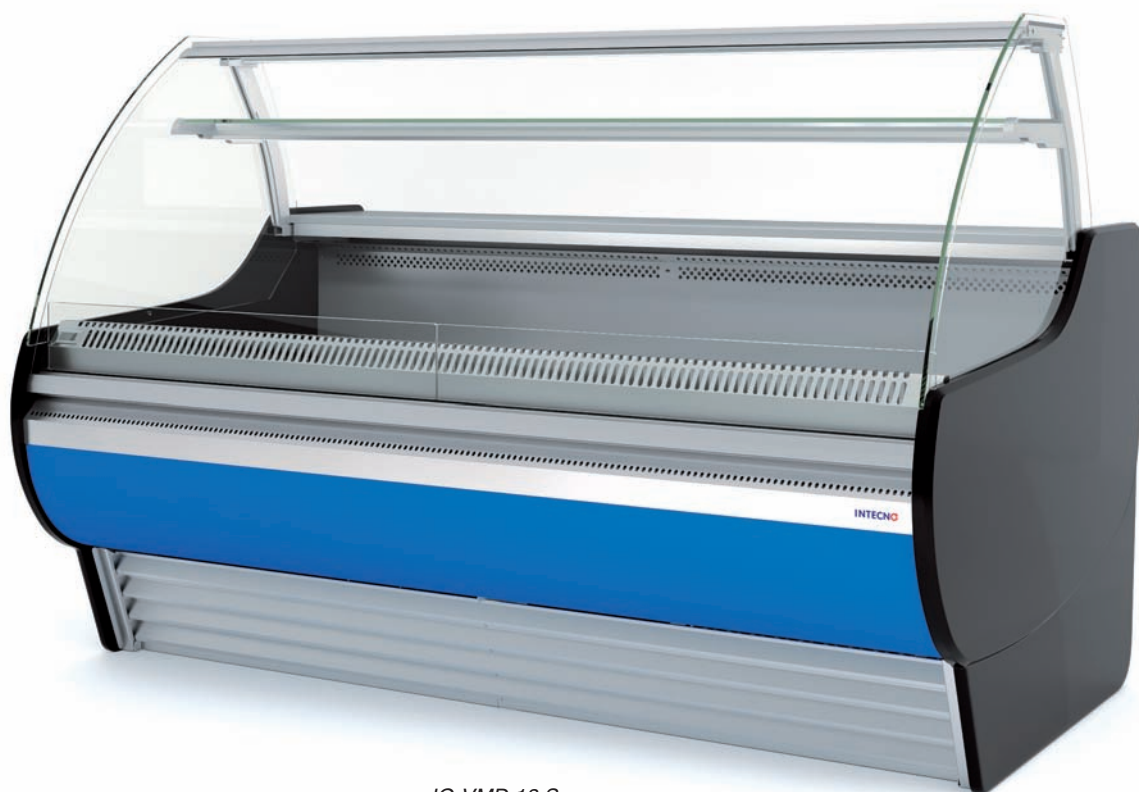
- Exterior en chapa de acero plastificada.
- Encimera de trabajo en acero inox. AISI 304 18/10.
- Cristal curvo securizado abatible.
- Bancada en acero esmaltado.
- Plano de exposición en acero AISI 304 18/10.
- Iluminación LED plano exposición tipo "Grolux".
- Estante con iluminación LED tipo "Grolux".
- Aislamiento de poliuretanoinyectado alta presión libre de CFC's densidad 40 kg/m<sup>3</sup> bajo GWP y cero efecto ODP.
- Sistema de condensación ventilada.
- Bandeja evaporativa doble en acero inox. primera por gas caliente y segunda con resistencia eléctrica.
- Control temperatura final del desescarche.



IO-VMD S

Modelos	IO-VMD 9 S	IO-VMD 12 S	IO-VMD 15 S	IO-VMD 18 S	IO-VMD 25 S
					
LARGO (mm)	938	1250	1592	1875	2500
FONDO (mm)	1150	1150	1150	1150	1150
ALTO (mm)	1290	1290	1290	1290	1290
ESP. LATERALES (2) (mm)	30 + 30	30 + 30	30 + 30	30 + 30	30 + 30
POTENCIA (W)	730	980	1030	1260	1520
TENSIÓN / FREC. (V/Hz)	220/50	220/50	220/50	220/50	220/50
SUPERFICIE EXP. (m <sup>2</sup> )	0,76	1,01	1,27	1,52	2,03
Nº ESTANTES SIN LUZ	1	1	1	1	1
COMPRESOR (HP)	1/2	5/8	3/4	1	1+1/6
CONSUMO (kWh/24h)	10,2	13,7	14,4	17,6	21,3
LUZ LED PLANO DE EXP.	SI	SI	SI	SI	SI
EVAPORACIÓN	FORZADA	FORZADA	FORZADA	FORZADA	FORZADA
REG. TRAB. 25°C/60%H.R.	+0°/+6°C	+0°/+6°C	+0°/+6°C	+0°/+6°C	+0°/+6°C
DESESCARCHE	AUTOMÁTICO	AUTOMÁTICO	AUTOMÁTICO	AUTOMÁTICO	AUTOMÁTICO
CONTROL	DIGITAL	DIGITAL	DIGITAL	DIGITAL	DIGITAL
REFRIGERANTE	R 404a	R 404a	R 404a	R 404a	R 404a

*Vitrina expositora Madrid* | Serie IO-VMD  
*frio ventilado sin reserva*

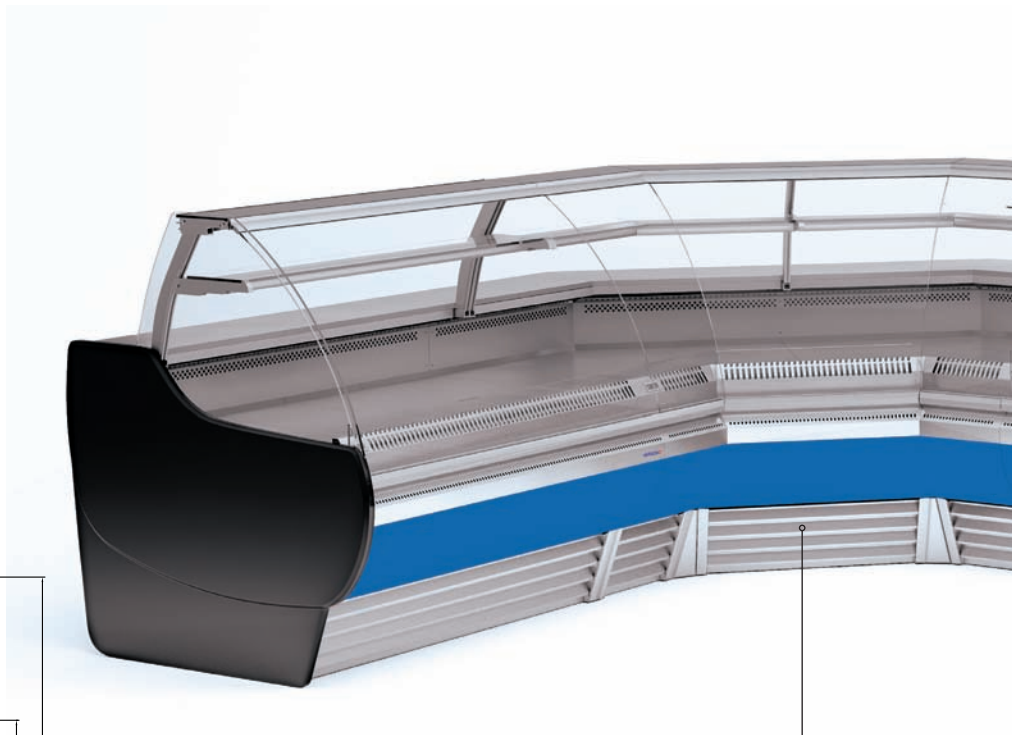
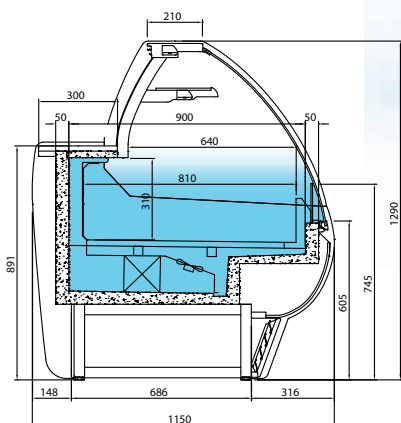


IO-VMD 18 S

Vitrinas  
Expositoras

# Serie IO-VMD | *Vitrina expositora Madrid frio ventilado sin reserva*

Vitrinas  
Expositoras

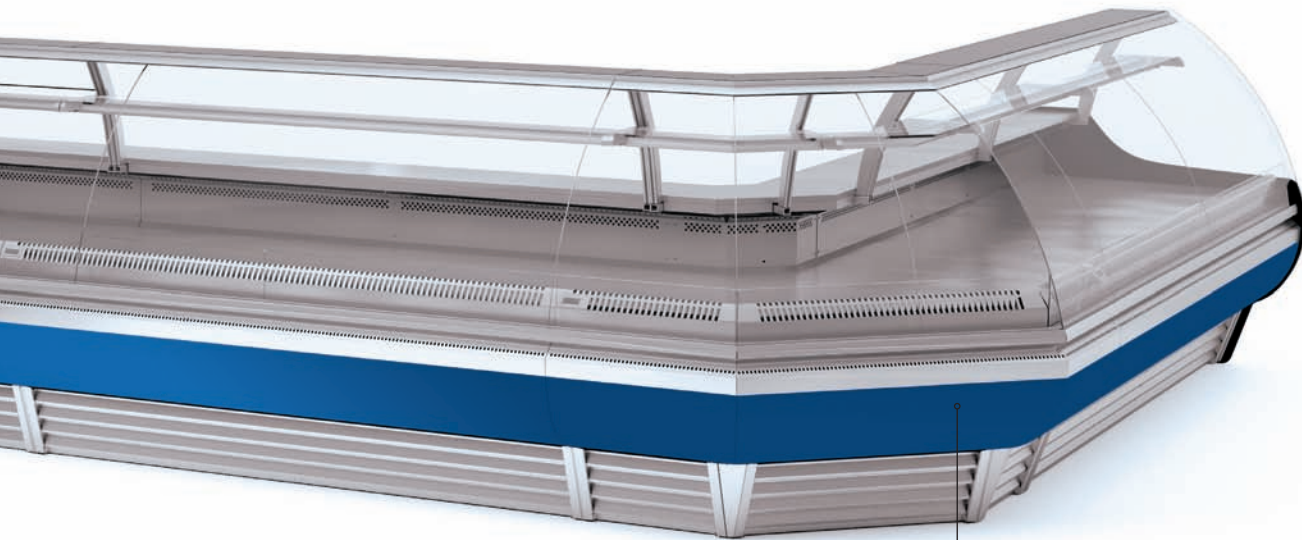


IO-VMD 90 AC S

Modelos	IO-VMD 90 AA S	IO-VMD 45 AA S	IO-VMD 90 AC S	IO-VMD 45 AC S
LARGO (mm)	1326	1108	1887	1470
FONDO (mm)	1150	1150	1150	1150
ALTO (mm)	1290	1290	1290	1290
ESPESOR LATERALES (2) (mm)	30 + 30	30 + 30	30 + 30	30 + 30
POTENCIA (W)	990	670	1060	740
TENSIÓN / FREC. (V/Hz)	220/50	220/50	220/50	220/50
VOLUMEN CÁMARA (L)				
Nº PUERTAS				
SUPERFICIE EXPOSICIÓN (m²)	1,15	0,63	1,49	0,75
Nº ESTANTES SIN LUZ	1	1	1	1
COMPRESOR (HP)	5/8	3/8	3/4	1/2
CONSUMO (kWh/24h)	13,9	9,4	14,8	10,4
LUZ LED PLANO DE EXPOSICIÓN	SI	SI	SI	SI
EVAPORACIÓN	FORZADA	FORZADA	FORZADA	FORZADA
REGIMEN DE TRABAJO 25°C/60%H.R.	+0°/+6°C	+0°/+6°C	+0°/+6°C	+0°/+6°C
DESESCARCHE	AUTOMÁTICO	AUTOMÁTICO	AUTOMÁTICO	AUTOMÁTICO
CONTROL	DIGITAL	DIGITAL	DIGITAL	DIGITAL
REFRIGERANTE	R 404a	R 404a	R 404a	R 404a

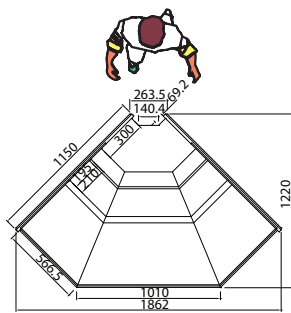


Vitrina expositora Madrid | Serie IO-VMD  
 frio ventilado sin reserva

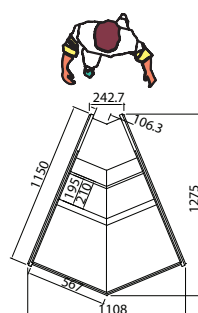


Vitrinas  
 Expositoras

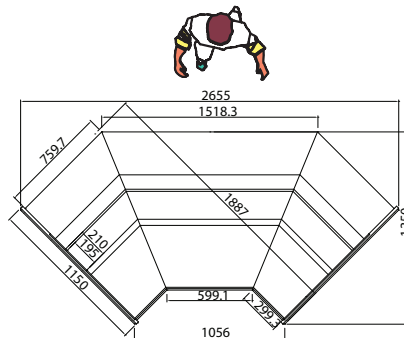
IO-VMD 90 AA S



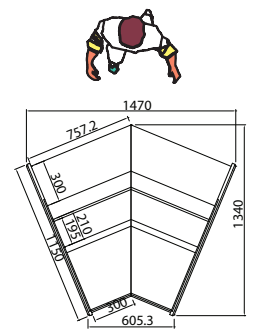
IO-VMD 90 AA S



IO-VMD 45 AA S



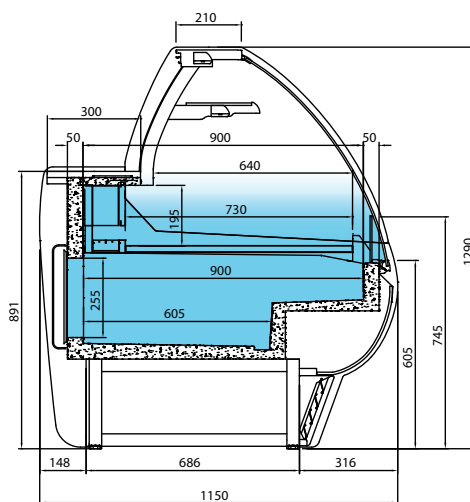
IO-VMD 90 AC S



IO-VMD 45 AC S

# Serie IO-VMD | *Vitrina expositora Madrid semiestática con reserva*

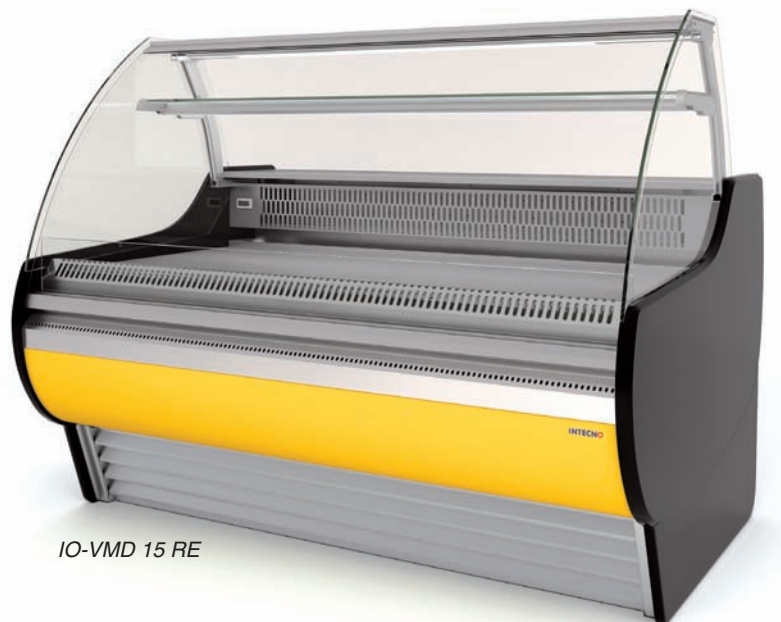
- Exterior en chapa de acero plastificada.
- Encimera de trabajo en acero inox. AISI 304 18/10.
- Cristal curvo securizado abatible.
- Bancada en acero esmaltado.
- Claro de puerta de acceso media reserva 425x255.
- Decoración en DM lacado.
- Plano de exposición en acero AISI 304 18/10.
- Iluminación LED plano exposición tipo "Grolux".
- Estante con iluminación LED tipo "Grolux".
- Aislamiento de poliuretano inyectado alta presión libre de CFC's densidad 40 kg/m<sup>3</sup> bajo GWP y cero efecto ODP.
- Refrigeración semiestática por gravedad.
- Bandeja evaporativa doble en acero inox. primera por gas caliente y segunda con resistencia eléctrica.
- Control temperatura final del desescarche.



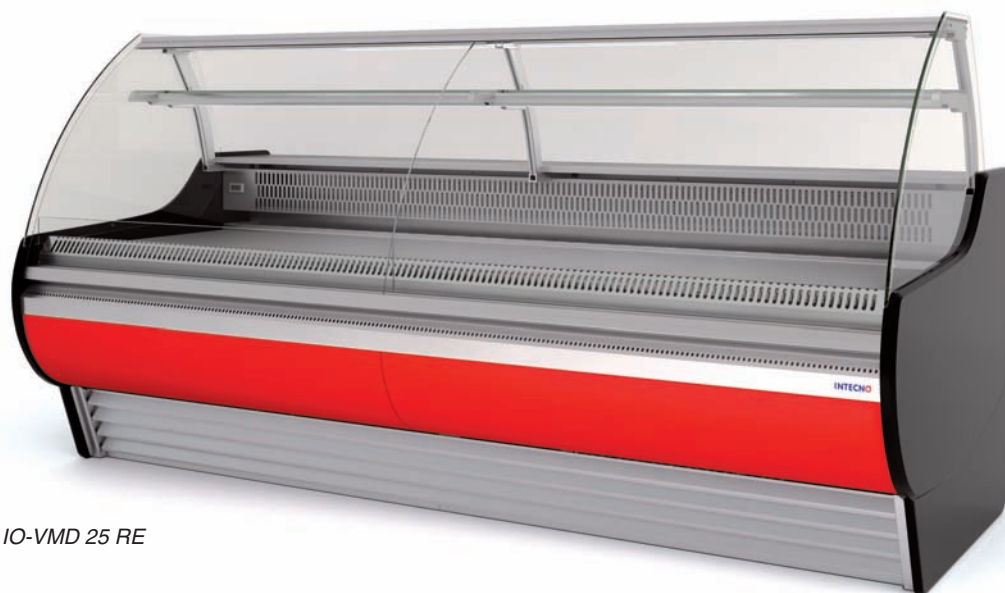
IO-VMD RE

Modelos	IO-VMD 9 RE	IO-VMD 12 RE	IO-VMD 15 RE	IO-VMD 18 RE	IO-VMD± 25 RE
LARGO (mm)	938	1250	1592	1875	2500
FONDO (mm)	1150	1150	1150	1150	1150
ALTO (mm)	1290	1290	1290	1290	1290
ESPESOR LATERALES (2) (mm)	30 + 30	30 + 30	30 + 30	30 + 30	30 + 30
POTENCIA (W)	715	965	1015	1245	1505
TENSIÓN / FREC. (V/Hz)	220/50	220/50	220/50	220/50	220/50
VOLUMEN CÁMARA (L)	197	263	328	394	525
Nº PUERTAS	1	2	2	3	4
SUPERFICIE EXPOSICIÓN (m <sup>2</sup> )	0,69	0,93	1,16	1,39	1,85
Nº ESTANTES SIN LUZ	1	1	1	1	1
COMPRESOR (HP)	1/2	5/8	3/4	1	1+1/6
CONSUMO (kWh/24h)	10	13,5	14,2	17,4	21,1
LUZ LED PLANO DE EXPOSICIÓN	SI	SI	SI	SI	SI
EVAPORACIÓN	SEMIESTÁTICA	SEMIESTÁTICA	SEMIESTÁTICA	SEMIESTÁTICA	SEMIESTÁTICA
REGIMEN DE TRABAJO 25°C/60%H.R.	+0°/+6°C	+0°/+6°C	+0°/+6°C	+0°/+6°C	+0°/+6°C
DESESCARCHE	AUTOMÁTICO	AUTOMÁTICO	AUTOMÁTICO	SEMIESTÁTICA	SEMIESTÁTICA
CONTROL	DIGITAL	DIGITAL	DIGITAL	DIGITAL	DIGITAL
REFRIGERANTE	R 404a	R 404a	R 404a	R 404a	R 404a

*Vitrina expositora Madrid* | Serie IO-VMD  
*semiestática con reserva*



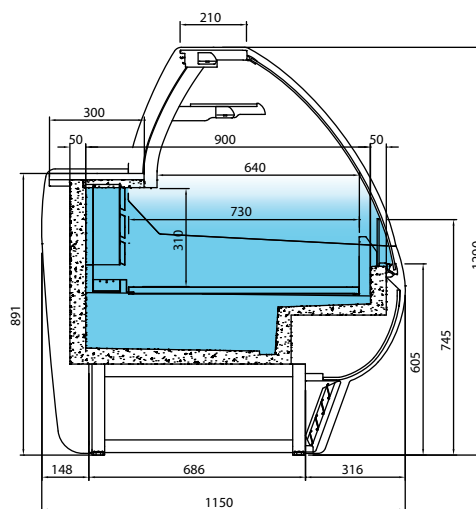
IO-VMD 15 RE



IO-VMD 25 RE

# Serie IO-VMD | *Vitrina expositora Madrid frio estático sin reserva*

- Exterior e interior en chapa plastificada.
- Encimera de trabajo en acero inox. AISI 304 18/10.
- Cristal curvo securizado.
- Bancada en acero esmaltado.
- Decoración en DM lacado.
- Plano de exposición en acero INOX. AISI 18/10.
- Iluminación LED plano exposición tipo "Grolux".
- Estante con iluminación LED tipo "Grolux".
- Aislamiento de poliuretano inyectado alta presión libre de CFC's densidad 40 kg/m<sup>3</sup> bajo GWP y cero efecto ODP.
- Refrigeración estática por gravedad.
- Evaporadores tratados anticorrosión 100% poliéster.
- Bandeja evaporativa doble en acero inox. primera por gas caliente y segunda con resistencia eléctrica..
- Control temperatura final del desescarche.



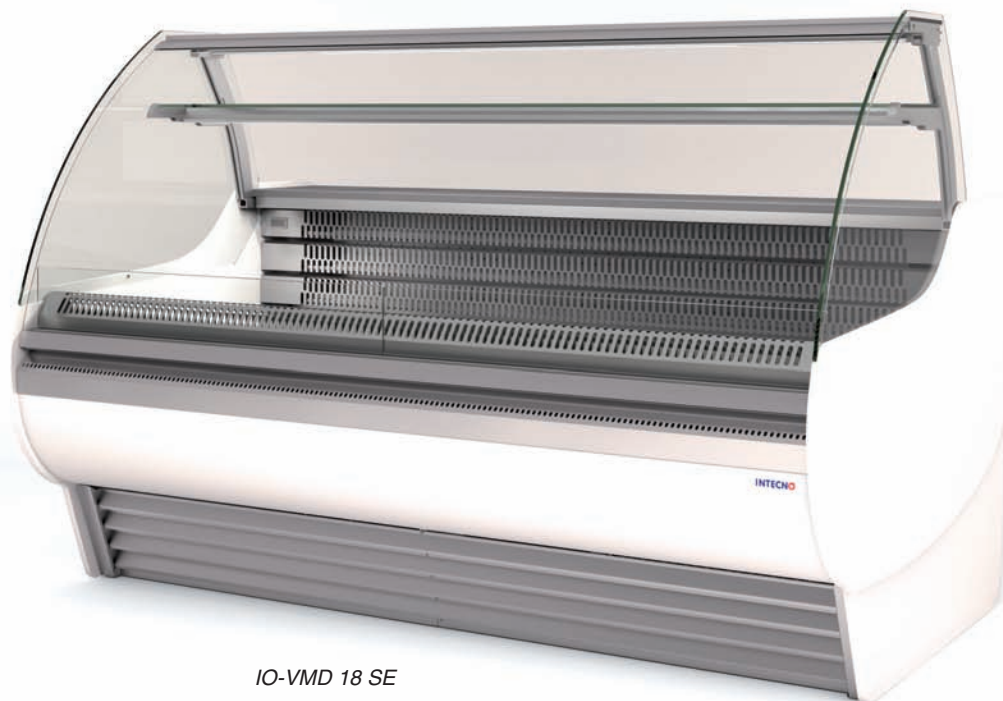
IO-VMD SE

Modelos	IO-VMD 9 SE	IO-VMD 12 SE	IO-VMD 15 SE	IO-VMD 18 SE	IO-VMD 25 SE
LARGO (mm)	938	1250	1592	1875	2500
FONDO (mm)	1150	1150	1150	1150	1150
ALTO (mm)	1290	1290	1290	1290	1290
ESP. LATERALES (2) (mm)	30 + 30	30 + 30	30 + 30	30 + 30	30 + 30
POTENCIA (W)	695	945	995	1225	1485
TENSIÓN / FREC. (V/Hz)	220/50	220/50	220/50	220/50	220/50
SUPERFICIE EXP. (m <sup>2</sup> )	0,69	0,93	1,18	1,39	1,85
Nº ESTANTES SIN LUZ	1	1	1	1	1
COMPRESOR (HP)	1/2	5/8	3/4	1	1+1/6
CONSUMO (kWh/24h)	9,7	13,2	13,9	17,2	20,8
EVAPORACIÓN	ESTÁTICA	SI	SI	SI	SI
REG. TRAB. 25°C/60%H.R.	+0°/+6°C	ESTÁTICA	ESTÁTICA	ESTÁTICA	ESTÁTICA
DESESCARCHE	AUTOMÁTICO	+0°/+6°C	+0°/+6°C	+0°/+6°C	+0°/+6°C
CONTROL	DIGITAL	AUTOMÁTICO	AUTOMÁTICO	SEMIESTÁTICA	SEMIESTÁTICA
REFRIGERANTE	R 404a	DIGITAL R 404a	DIGITAL R 404a	DIGITAL R 404a	DIGITAL R 404a

*Vitrina expositora Madrid* | Serie IO-VMD  
*frio estático sin reserva*



IO-VMD 9 SE

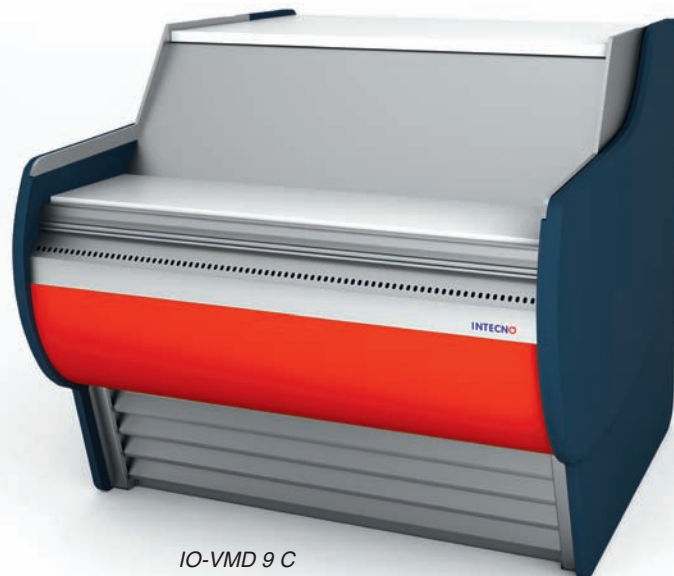


IO-VMD 18 SE

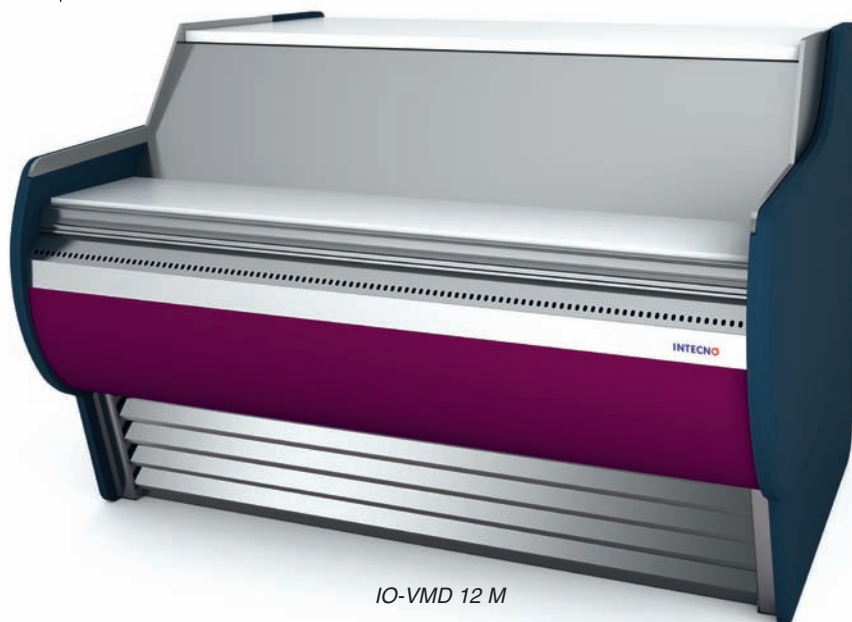
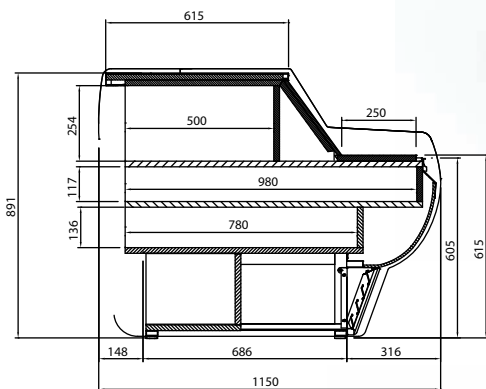
Vitrinas  
Expositoras

# Serie IO-VMD | Mueble caja mostrador Madrid

- Encimera de trabajo y apoya bolsos en polilaminado estratificado.
- Bancada en acero esmaltado.
- Decoración en chapa plastificada.
- Cuerpo y estantes traseros en madera estratificada blanca.

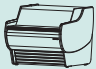




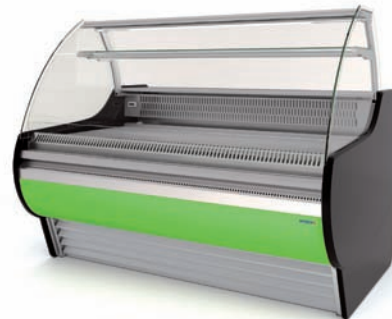
IO-VMD 9 C



IO-VMD 12 M

## Modelos

	IO-VMD 9 C	IO-VMD 12 M	IO-VMD 15 M
			
LARGO (mm)	938	1250	1562
FONDO (mm)	1150	1150	1150
ALTO (mm)	906	906	906
ESPESOR LATERALES (2) (mm)	30 + 30	30 + 30	30 + 30
SUPERFICIE EXPOSICIÓN (m <sup>2</sup> )	0,55	0,74	0,92

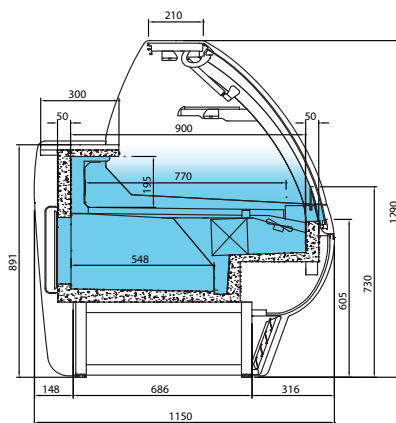


Decoración lacada



# Serie IO-VBC | *Vitrina expositora Barcelona frio ventilado con reserva*

- Exterior en chapa de acero plastificada.
- Encimera de trabajo en acero inox. AISI 304 18/10.
- Cristal curvo securizado elevable.
- Bancada en acero esmaltado.
- Claro de puerta de acceso media reserva 425x255.
- Decoración DM lacado con iluminación LED.
- Plano de exposición en acero AISI 304 18/10.
- Iluminación LED plano exposición tipo "Grolux".
- Estante con iluminación LED tipo "Grolux".
- Aislamiento de poliuretano inyectado alta presión libre de CFC's densidad 40 kg/m<sup>3</sup> bajo GWP y cero efecto ODP.
- Sistema de condensación ventilada.
- Bandeja evaporativa doble en acero inox. primera por gas caliente y segunda con resistencia eléctrica.
- Control temperatura final del desescarche.

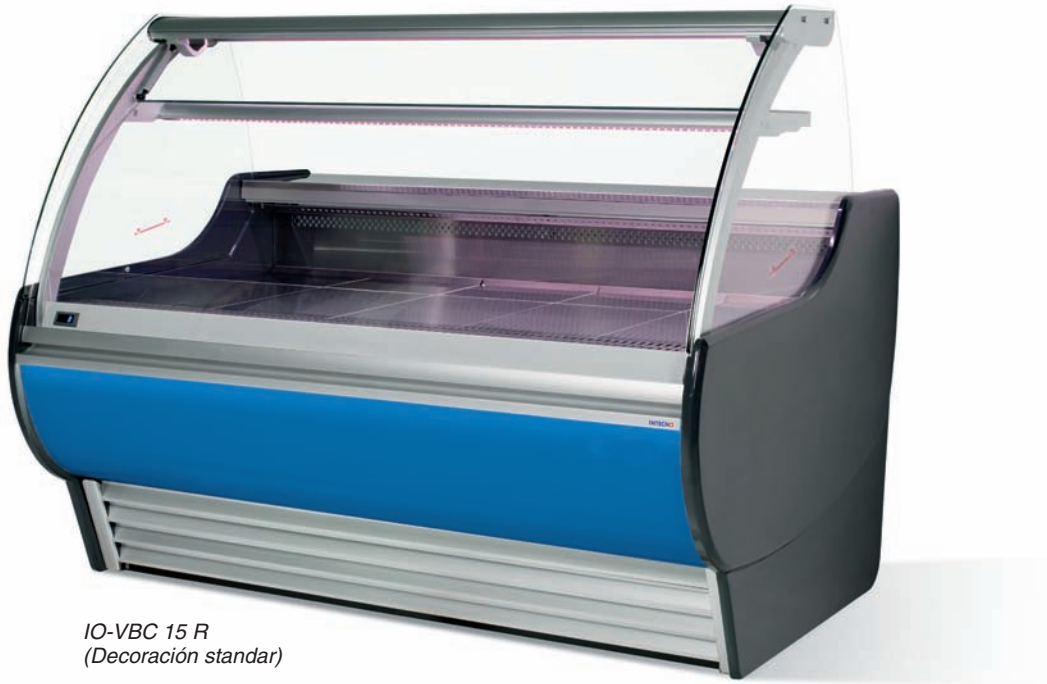


IO-VBC R

Modelos	IO-VBC 9 R	IO-VBC 12 R	IO-VBC 15 RB	IO-VBC 18 RB	IO-VBC 25 RB
LARGO (mm)	938	1250	1562	1875	2500
FONDO (mm)	1150	1150	1150	1150	1150
ALTO (mm)	1290	1290	1290	1290	1290
ESPESOR LATERALES (2) (mm)	30 + 30	30 + 30	30 + 30	30 + 30	30 + 30
POTENCIA (W)	755	1015	1070	1310	1585
TENSIÓN / FREC. (V/Hz)	220/50	220/50	220/50	220/50	220/50
VOLUMEN CÁMARA (L)	131	175	219	263	350
Nº PUERTAS	1	2	2	3	4
SUPERFICIE EXPOSICIÓN (m <sup>2</sup> )	0,72	0,96	1,2	1,44	1,93
Nº ESTANTES SIN LUZ	1+1 OPC	1+1 OPC	1+1 OPC	1+1 OPC	1+1 OPC
COMPRESOR (HP)	1/2	5/8	3/4	1	1+1/6
CONSUMO (kWh/24h)	10,6	14,2	15	18,3	22,2
LUZ LED PLANO DE EXPOSICIÓN	SI	SI	SI	SI	SI
EVAPORACIÓN	FORZADA	FORZADA	FORZADA	FORZADA	FORZADA
REGIMEN DE TRABAJO 25°C/60%H.R.	+0°/+6°C	+0°/+6°C	+0°/+6°C	+0°/+6°C	+0°/+6°C
DESESCARCHE	AUTOMÁTICO	AUTOMÁTICO	AUTOMÁTICO	AUTOMÁTICO	AUTOMÁTICO
CONTROL	DIGITAL	DIGITAL	DIGITAL	DIGITAL	DIGITAL
REFRIGERANTE	R 404a	R 404a	R 404a	R 404a	R 404a



Vitrina expositora Barcelona | Serie IO-VBC  
frio ventilado con reserva



IO-VBC 15 R  
(Decoración stand)

Vitrinas  
Expositoras

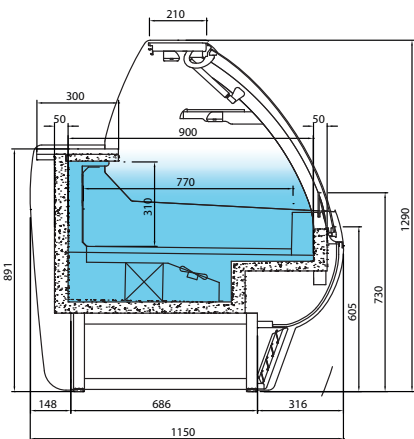


IO-VBC 15 R

# Serie IO-VBC | *Vitrina expositora Barcelona frio ventilado con reserva*



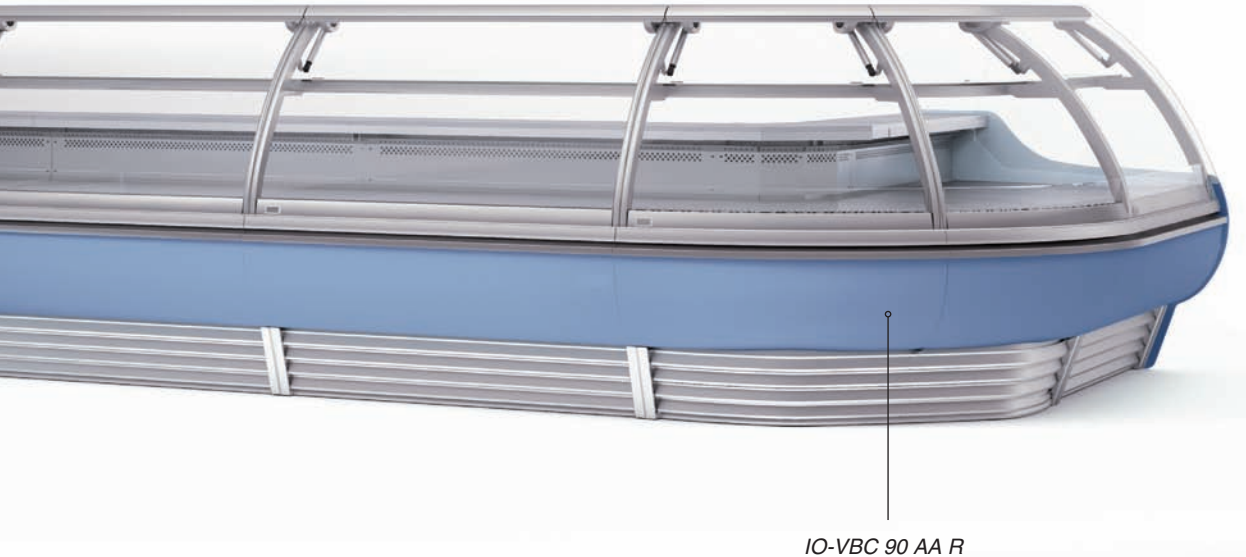
IOVBC 90 AC R



Vitrinas  
Expositoras

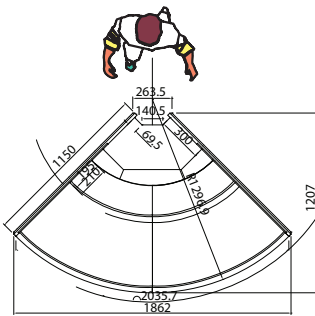
Modelos	IO-VBC 90 AA R	IO-VBC 45 AA R	IO-VBC 90 AC R	IO-VBC 45 AC R
LARGO (mm)	1326	1108	1887	1470
FONDO (mm)	1150	1150	1150	1150
ALTO (mm)	1290	1290	1290	1290
ESPESOR LATERALES (2) (mm)	30 + 30	30 + 30	30 + 30	30 + 30
POTENCIA (W)	1025	700	1110	780
TENSIÓN / FREC. (V/Hz)	220/50	220/50	220/50	220/50
VOLUMEN CÁMARA (L)				
Nº PUERTAS				
SUPERFICIE EXPOSICIÓN (m²)	1,09	0,6	1,43	0,72
Nº ESTANTES SIN LUZ	1+1 OPC	1+1 OPC	1+1 OPC	1+1 OPC
COMPRESOR (HP)	5/8	3/8	3/4	1/2
CONSUMO (kWh/24h)	14,4	9,8	15,5	10,9
LUZ LED PLANO DE EXPOSICIÓN	SI	SI	SI	SI
EVAPORACIÓN	FORZADA	FORZADA	FORZADA	FORZADA
REGIMEN DE TRABAJO 25°C/60%H.R.	+0°/+6°C	+0°/+6°C	+0°/+6°C	+0°/+6°C
DESESCARCHE	AUTOMÁTICO	AUTOMÁTICO	AUTOMÁTICO	AUTOMÁTICO
CONTROL	DIGITAL	DIGITAL	DIGITAL	DIGITAL
REFRIGERANTE	R 404a	R 404a	R 404a	R 404a

Vitrina expositora Barcelona | Serie IO-VBC  
 frio ventilado con reserva

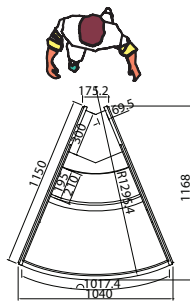


IO-VBC 90 AA R

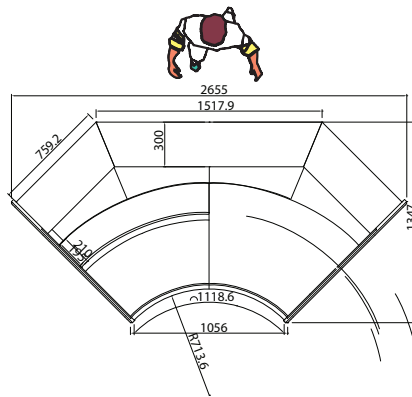
Vitrinas  
 Expositoras



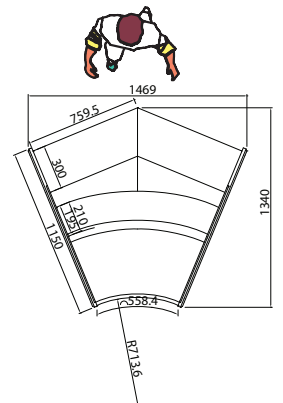
IO-VBC 90 AA R



IO-VBC 45 AA R



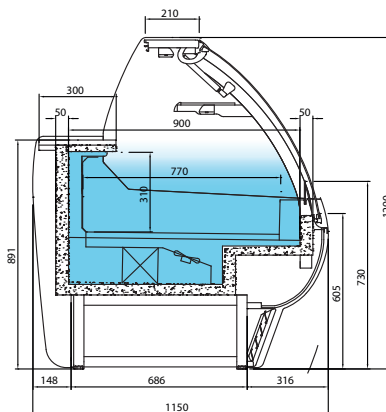
IO-VBC 90 AC R



IO-VBC 45 AC R

# Serie IO-VBC | *Vitrina expositora Barcelona frio ventilado sin reserva*

- Exterior en chapa de acero plastificada.
- Encimera de trabajo en acero inox. AISI 304 18/10.
- Cristal curvo securizado elevable.
- Bancada en acero esmaltado.
- Decoración DM lacado con iluminación LED.
- Plano de exposición en acero AISI 304 18/10.
- Iluminación LED plano exposición tipo "Grolux".
- Estante con iluminación LED tipo "Grolux".
- Aislamiento de poliuretano inyectado alta presión libre de CFC's densidad 40 kg/m<sup>3</sup> bajo GWP y cero efecto ODP.
- Sistema de condensación ventilada.
- Bandeja evaporativa doble en acero inox. primera por gas caliente y segunda con resistencia eléctrica.
- Control temperatura final del desescarche.



IO-VBC AA

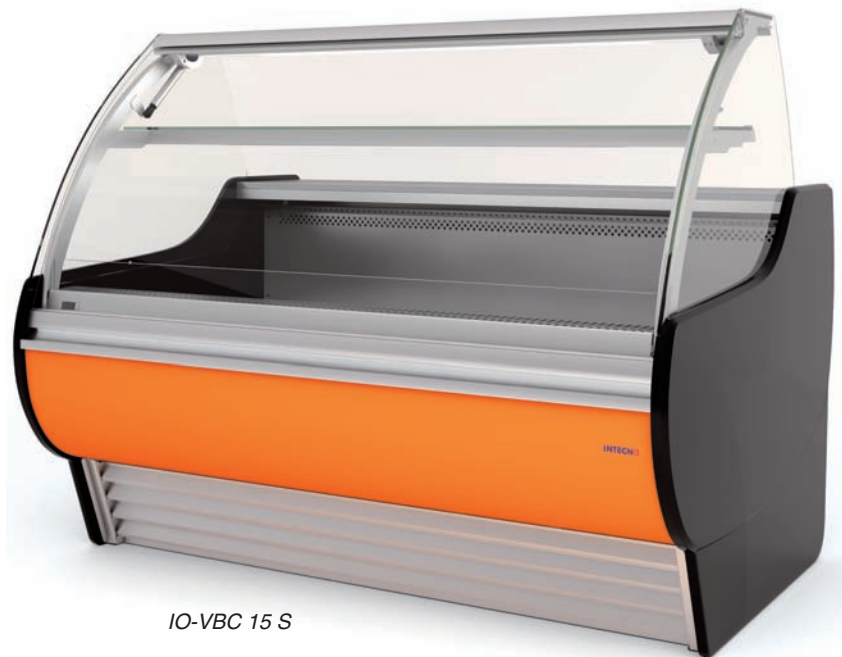
Vitrinas  
Expositoras

Modelos	IO-VBC 9 S	IO-VBC 12 S	IO-VBC 15 S	IO-VBC 18 S	IO-VBC 25 S
LARGO (mm)	938	1250	1562	1875	2500
FONDO (mm)	1150	1150	1150	1150	1150
ALTO (mm)	1290	1290	1290	1290	1290
ESP. LATERALES (2) (mm)	30 + 30	30 + 30	30 + 30	30 + 30	30 + 30
POTENCIA (W)	755	1015	1070	1310	1585
TENSIÓN / FREC. (V/Hz)	220/50	220/50	220/50	220/50	220/50
SUPERFICIE EXP. (m <sup>2</sup> )	0,72	0,96	1,2	1,44	1,93
Nº ESTANTES CON LUZ	1+1 OPC	1+1 OPC	1+1 OPC	1+1 OPC	1+1 OPC
COMPRESOR (HP)	1/2	5/8	3/4	1	1+1/6
CONSUMO (kWh/24h)	10,6	14,2	15	18,3	22,2
EVAPORACIÓN	FORZADA	FORZADA	FORZADA	FORZADA	FORZADA
REG. TRAB. 25°C/60% H.R.	+0°/+6°C	+0°/+6°C	+0°/+6°C	+0°/+6°C	+0°/+6°C
DESESCARCHE	AUTOMÁTICO	AUTOMÁTICO	AUTOMÁTICO	AUTOMÁTICO	AUTOMÁTICO
CONTROL	DIGITAL	DIGITAL	DIGITAL	DIGITAL	DIGITAL
REFRIGERANTE	R 404a	R 404a	R 404a	R 404a	R 404a

*Vitrina expositora Barcelona* | Serie IO-VBC  
*frio ventilado sin reserva*

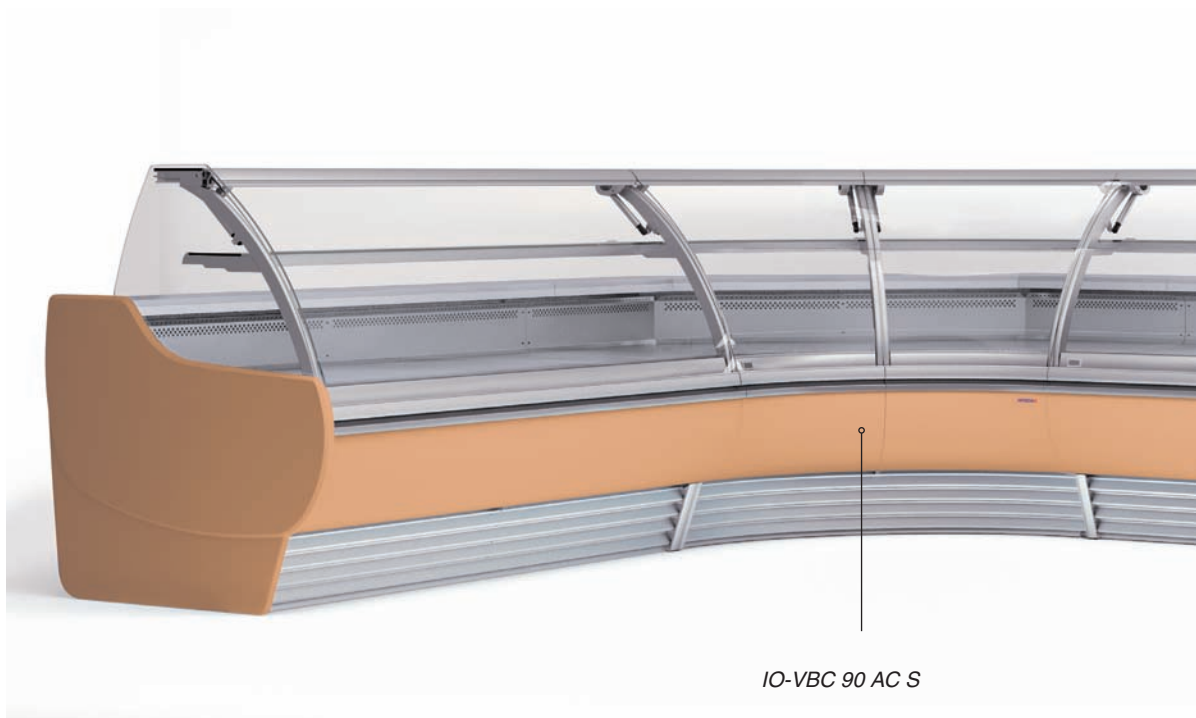


IO-VBC 9 S

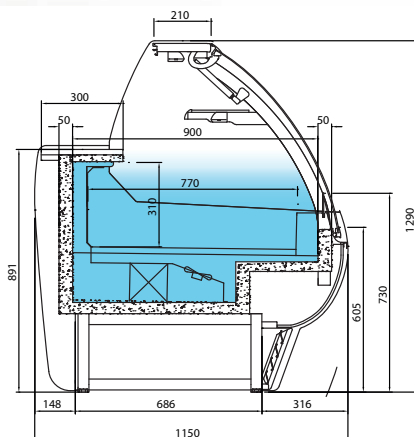


IO-VBC 15 S

# Serie IO-VBC | *Vitrina expositora Barcelona frio ventilado sin reserva*



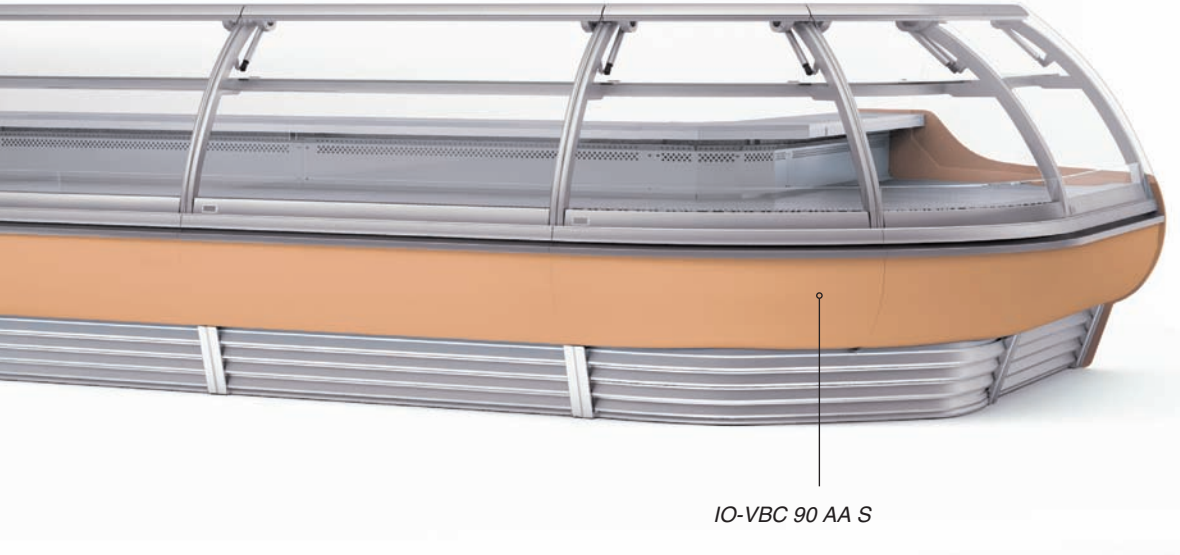
IO-VBC 90 AC S



Vitrinas  
Expositoras

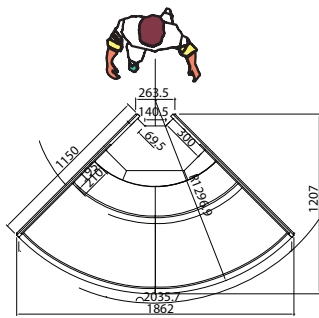
Modelos	IO-VBC 90 AA S	IO-VBC 45 AA S	IO-VBC 90 AC S	IO-VBC 45 AC S
LARGO (mm)	1326	1108	1887	1470
FONDO (mm)	1150	1150	1150	1150
ALTO (mm)	1290	1290	1290	1290
ESP. LATERALES (2) (mm)	30 + 30	30 + 30	30 + 30	30 + 30
POTENCIA (W)	1025	700	1110	780
TENSIÓN / FREC. (V/Hz)	220/50	220/50	220/50	220/50
SUPERFICIE EXP. (m <sup>2</sup> )	1,09	0,6	1,43	0,72
Nº ESTANTES CON LUZ	1+1 OPC	1+1 OPC	1+1 OPC	1+1 OPC
COMPRESOR (HP)	5/8	3/8	3/4	1/2
POT. FRIGO. (W a -10°C)	1096	676	1315	817
CONSUMO (kWh/24h)	14,4	9,8	15,5	10,9
LUZ LED PLANO DE EXP.	SI	SI	SI	SI
CONDENSACIÓN	VENTILADA	VENTILADA	VENTILADA	VENTILADA
EVAPORACIÓN	FORZADA	FORZADA	FORZADA	FORZADA
REG. TRAB. 25°C/60%H.R.	+0°/+6°C	+0°/+6°C	+0°/+6°C	+0°/+6°C
DESESCARCHE	AUTOMÁTICO	AUTOMÁTICO	AUTOMÁTICO	AUTOMÁTICO
CONTROL	DIGITAL	DIGITAL	DIGITAL	DIGITAL
REFRIGERANTE	R 404a	R 404a	R 404a	R 404a

Vitrina expositora Barcelona | Serie IO-VBC  
 frio ventilado sin reserva

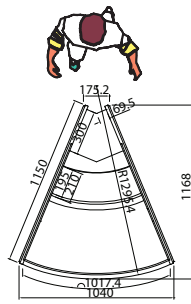


IO-VBC 90 AA S

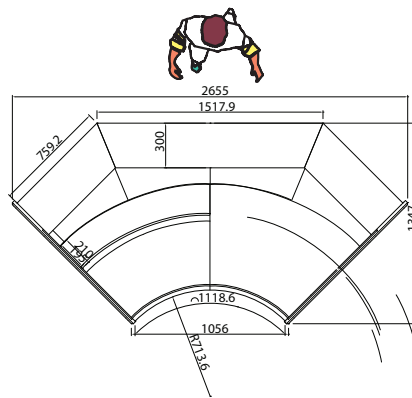
Vitrinas  
 Expositoras



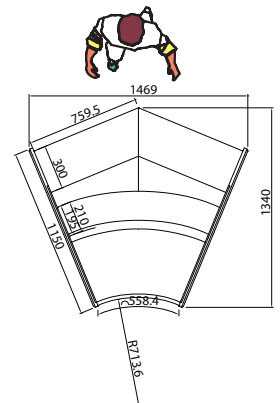
IO-VBC 90 AA S



IO-VBC 45 AA S



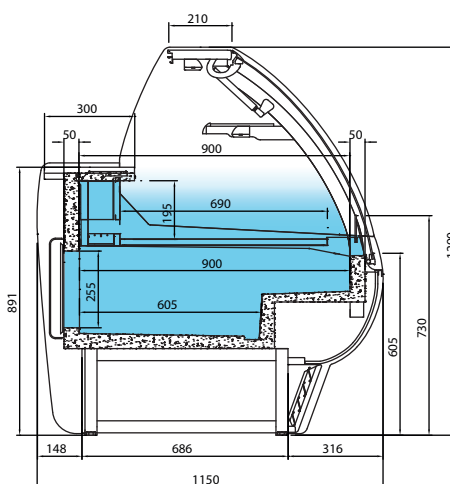
IO-VBC 90 AC S



IO-VBC 45 AC S

# Serie IO-VBC | *Vitrina expositora Barcelona frio semiestático con reserva*

- Exterior en chapa de acero plastificada.
- Encimera de trabajo en acero inox. AISI 304 18/10.
- Cristal curvo securizado abatible.
- Bancada en acero esmaltado.
- Decoración en DM lacado.
- Plano de exposición en acero INOX. AISI 18/10.
- Iluminación LED plano exposición tipo "Grolux".
- Estante con iluminación LED tipo "Grolux".
- Aislamiento de poliuretano inyectado alta presión libre de CFC's densidad 40 kg/m<sup>3</sup> bajo GWP y cero efecto ODP.
- Refrigeración semiestática por gravedad.
- Evaporadores tratados anticorrosión 100% poliéster.
- Bandeja evaporativa doble en acero inox. primera por gas caliente y segunda con resistencia eléctrica.
- Control temperatura final del desescarche.



IO-VBC RE

Modelos	IO-VBC 9 RE	IO-VBC 12 RE	IO-VBC 15 RE	IO-VBC 18 RE	IO-VBC 25 RE
LARGO (mm)	938	1250	1592	1875	2500
FONDO (mm)	1150	1150	1150	1150	1150
ALTO (mm)	1290	1290	1290	1290	1290
ESP. LATERALES (2) (mm)	30 + 30	30 + 30	30 + 30	30 + 30	30 + 30
POTENCIA (W)	740	1000	1055	1295	1570
TENSIÓN / FREC. (V/Hz)	220/50	220/50	220/50	220/50	220/50
VOLUMEN CÁMARA	197	263	328	394	525
Nº PUERTAS	1	2	2	3	4
SUPERFICIE EXP. (m <sup>2</sup> )	0,65	0,86	1,08	1,29	1,73
Nº ESTANTES CON LUZ	1+1 OPC	1+1 OPC	1+1 OPC	1+1 OPC	1+1 OPC
COMPRESOR (HP)	1/2	5/8	3/4	1	1+1/6
CONSUMO (kWh/24h)	10,4	14	14,8	18,1	22
EVAPORACIÓN	SEMIESTÁTICA	SEMIESTÁTICA	SEMIESTÁTICA	SEMIESTÁTICA	SEMIESTÁTICA
REG. TRAB. 25°C/60%H.R.	+0°/+6°C	+0°/+6°C	+0°/+6°C	+0°/+6°C	+0°/+6°C
DESESCARCHE	AUTOMÁTICO	AUTOMÁTICO	AUTOMÁTICO	SEMIESTÁTICA	SEMIESTÁTICA
CONTROL	DIGITAL	DIGITAL	DIGITAL	DIGITAL	DIGITAL
REFRIGERANTE	R 404a	R 404a	R 404a	R 404a	R 404a



*Vitrina expositora Barcelona* | Serie IO-VBC  
*frio semiestático con reserva*

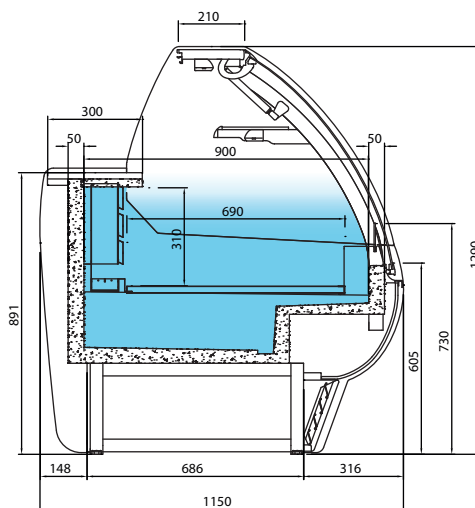


IO-VBC 15 RE

Vitrinas  
Expositoras

# Serie IO-VBC | *Vitrina expositora Barcelona frio estático sin reserva*

- Exterior en chapa de acero plastificada.
- Encimera de trabajo en acero inox. AISI 304 18/10.
- Cristal curvo securizado elevable.
- Bancada en acero esmaltado.
- Decoración en DM lacado.
- Plano de exposición en acero INOX. AISI 18/10.
- Iluminación LED plano exposición tipo "Grolux".
- Estante con iluminación LED tipo "Grolux".
- Aislamiento de poliuretano inyectado alta presión libre de CFC's densidad 40 kg/m<sup>3</sup> bajo GWP y cero efecto ODP.
- Refrigeración estática por gravedad.
- Evaporadores tratados anticorrosión 100% poliéster.
- Bandeja evaporativa doble en acero inox. primera por gas caliente y segunda con resistencia eléctrica.
- Control temperatura final del desescarche.



IO-VBC SE

Modelos	IO-VBC 9 SE	IO-VBC 12 SE	IO-VBC 15 SE	IO-VBC 18 SE	IO-VBC 25 SE
LARGO (mm)	938	1250	1592	1875	2500
FONDO (mm)	1150	1150	1150	1150	1150
ALTO (mm)	1290	1290	1290	1290	1290
ESP. LATERALES (2) (mm)	30 + 30	30 + 30	30 + 30	30 + 30	30 + 30
POTENCIA (W)	720	980	1035	1275	1550
TENSIÓN / FREC. (V/Hz)	220/50	220/50	220/50	220/50	220/50
SUPERFICIE EXP. (m <sup>2</sup> )	0,65	0,86	1,08	1,29	1,73
Nº ESTANTES CON LUZ	1+1 OPC	1+1 OPC	1+1 OPC	1+1 OPC	1+1 OPC
COMPRESOR (HP)	1/2	5/8	3/4	1	1+1/6
CONSUMO (kWh/24h)	10,1	13,7	14,5	17,9	21,7
EVAPORACIÓN	ESTÁTICA	ESTÁTICA	ESTÁTICA	ESTÁTICA	ESTÁTICA
REG. TRAB. 25°C/60%H.R.	+0°/+6°C	+0°/+6°C	+0°/+6°C	+0°/+6°C	+0°/+6°C
DESESCARCHE	AUTOMÁTICO	AUTOMÁTICO	AUTOMÁTICO	AUTOMÁTICO	AUTOMÁTICO
CONTROL	DIGITAL	DIGITAL	DIGITAL	DIGITAL	DIGITAL
REFRIGERANTE	R 404a	R 404a	R 404a	R 404a	R 404a

*Vitrina expositora Barcelona* | Serie IO-VBC  
*frio estático sin reserva*



IO-VBC 9 SE

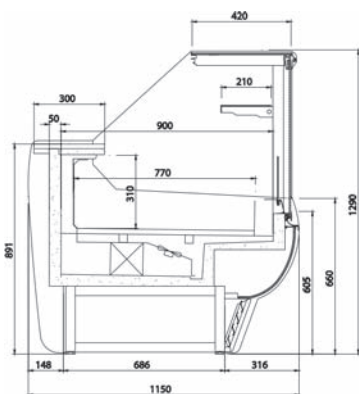
Vitrinas  
Expositoras

# Serie IO-VBC | *Vitrina expositora Barcelona frio ventilado con y sin reserva*

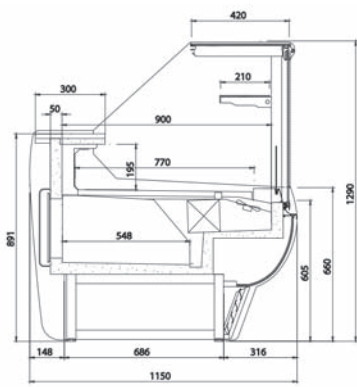
- Chapa de acero plastificada.
- Encimera de trabajo en acero inox AISI 30418/10
- Cristal recto securizado elevable.
- Bancada en acero lacado.
- Interior, con plano de exposición en acero inox. AISI 304 18/10.
- Iluminación LED plano de exposición tipo "Grolux" LED.
- Estante con iluminación LED tipo "Grolux" LED.
- Aislamiento en poliuretano inyectado alta presión libre de CFC's densidad de 40 Kg/m3, bajo GWP y cero efecto ODP.
- Sistema de condensación ventilada.
- Bandeja evaporativa doble en acero inoxidable, primera por gas caliente y segunda con resistencia eléctrica.
- Control temperatura final del desescarche.
- Clase climática 4.

#### OPCIONAL

- Vidrio calefactado



(S) SIN RESERVA



(R) CON RESERVA



#### Modelos

IO-VBC 9 RCP    IO-VBC 12 RCP    IO-VBC 15 RCP    IO-VBC 18 RCP    IO-VBC 25 RCP  
IO-VBC 9 SCP    IO-VBC 12 SCP    IO-VBC 15 SCP    IO-VBC 18 SCP    IO-VBC 25 SCP



LARGO (mm)	938	1250	1562	1875	2500
FONDO (mm)	1150	1150	1150	1150	1150
ALTO (mm)	1290	1290	1290	1290	1290
ESP. LATERALES (2) (mm)	30+30	30+30	30+30	30+30	30+30
POTENCIA (W)	755	1015	1070	1310	1585
TENSIÓN / FREC. (V/Hz)	220/50	220/50	220/50	220/50	220/50
SUPERFICIE EXP. (m <sup>2</sup> )	0,72	0,96	1,2	1,44	1,93
Nº ESTANTES	1+1 ( OPC.)	1+1 ( OPC.)	1+1 ( OPC.)	1+1 ( OPC.)	1+1 ( OPC.)
COMPRESOR (HP)	1/2	5/8	3/4	1	1+1/6
CONSUMO (kWh/24h)	10,6	14,2	15	18,3	22,2
EVAPORACIÓN	FORZADA	FORZADA	FORZADA	FORZADA	FORZADA
REG. TRAB. 25°C/60%H.R.	0°C/+6°C	0°C/+6°C	0°C/+6°C	0°C/+6°C	0°C/+6°C
POT. FRIGORÍFICA (WA-10°)	676	1096	1315	1506	2009
DESESCARCHE	AUTOMATICO	AUTOMATICO	AUTOMATICO	AUTOMATICO	AUTOMATICO
CONTROL	DIGITAL	DIGITAL	DIGITAL	DIGITAL	DIGITAL
REFRIGERANTE	R 404 a	R 404 a	R 404 a	R 404 a	R 404 a

*Vitrina expositora Barcelona* | Serie IO-VBC  
*frio ventilado con y sin reserva*



IO-VBC 12 SCP



IO-VBC 12 RCP

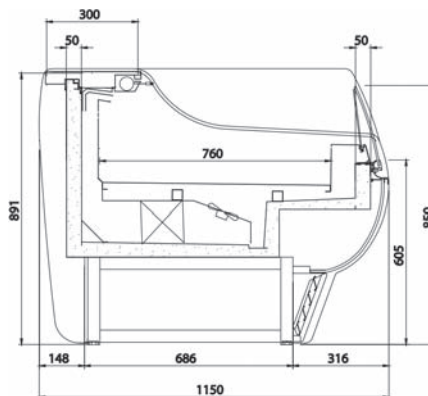
Vitrinas  
Expositoras

# Serie IO-VBC | *Vitrina expositora Barcelona frio ventilado Autoservicio*



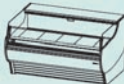
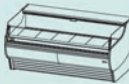

- Chapa de acero plastificada.
- Encimera de trabajo en acero inox AISI 30418/10
- Bancada en acero lacado.esmaltado.
- Decoración en DM lacado con iluminación LED.
- Plano de exposición en acero inoxidable.
- Aislamiento en poliuretano inyectado alta presión libre de CFC's densidad de 40 Kg/m3, bajo GWP y cero efecto ODP.
- Sistema de condensación ventilada.
- Bandeja evaporativa doble en acero inoxidable, primera por gas caliente y segunda con resistencia eléctrica.
- Control temperatura final del desescarche.
- Desescarche por gas caliente.

DE SERIE:

- Cortina nocturna.



Vitrinas  
Expositoras

Modelos	IO-VBC 9 SCB	IO-VBC 12 SCB	IO-VBC 15 SCB	IO-VBC 18 SCB	IO-VBC 25 SCB
					
LARGO (mm)	938	1250	1562	1875	2500
FONDO (mm)	1150	1150	1150	1150	1150
ALTO (mm)	905	905	905	905	905
ESP. LATERALES (2) (mm)	30+30	30+30	30+30	30+30	30+30
POTENCIA (W)	755	1015	1070	1310	1585
TENSIÓN / FREC. (V/Hz)	220/50	220/50	220/50	220/50	220/50
SUPERFICIE EXP. (m <sup>2</sup> )	0,72	0,96	1,2	1,44	1,93
COMPRESOR (HP)	3/8	5/8	3/4	1	1+1/6
CONSUMO (kWh/24h)	10,6	14,2	15	18,3	22,2
EVAPORACIÓN	FORZADA	FORZADA	FORZADA	FORZADA	FORZADA
REG. TRAB. 25°C/60%H.R.	2°C/+6°C	2°C/+6°C	2°C/+6°C	2°C/+6°C	2°C/+6°C
DESESCARCHE	AUTOMATICO	AUTOMATICO	AUTOMATICO	AUTOMATICO	AUTOMATICO
POT. FRIGORÍFICA (WA-10°)	676	1096	1315	1506	2009
CONTROL	DIGITAL	DIGITAL	DIGITAL	DIGITAL	DIGITAL
REFRIGERANTE	R 404 a	R 404 a	R 404 a	R 404 a	R 404 a

*Vitrina expositora Barcelona* | Serie IO-VBC  
*frio ventilado Autoservicio*

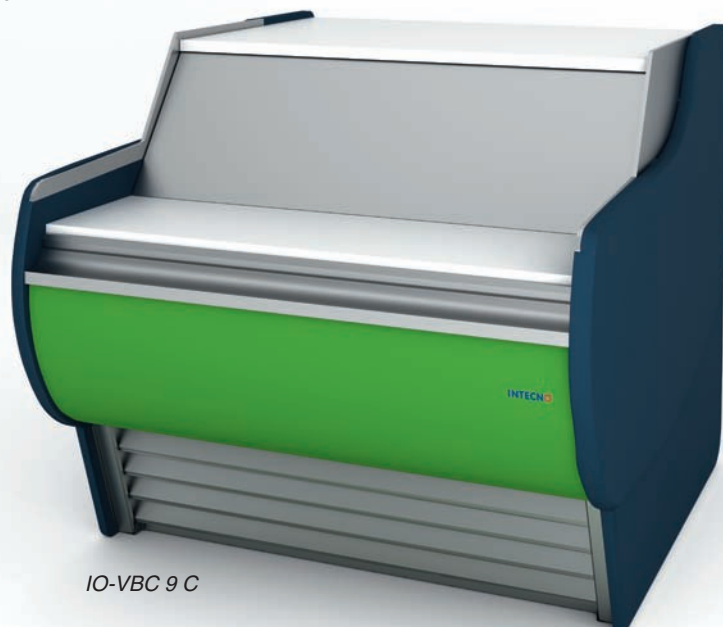


IO-VBC 15 SCB

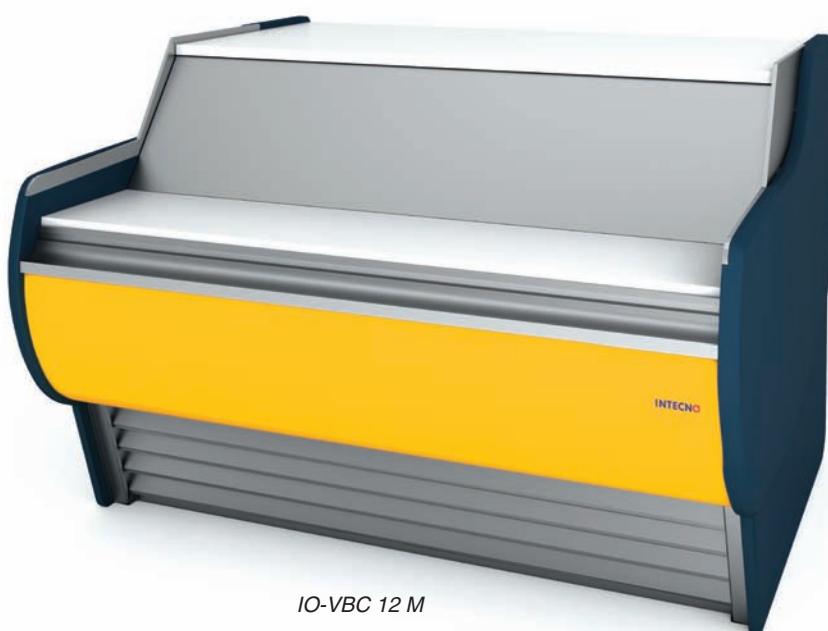
Vitrinas  
Expositoras

# Serie IO-VBC | Mueble caja mostrador Barcelona

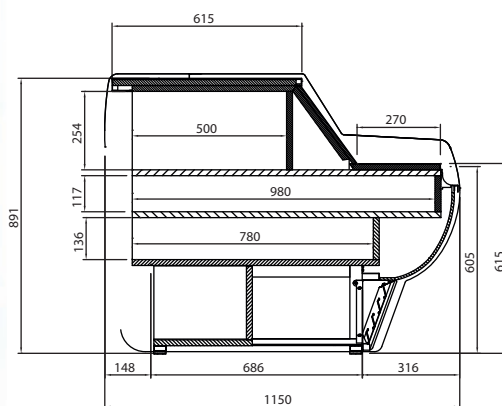
- Encimera de trabajo y apoya bolsos en acero inoxidable AISI 304.
- Bancada en acero esmaltado.
- Decoración en DM lacado.
- Cuerpo y estantes traseros en madera estratificada blanca.



IO-VBC 9 C



IO-VBC 12 M



IO-VBC

Modelos	IO-VBC 9 C	IO-VBC 12 M	IO-VBC 15 M
LARGO (mm)	938	1250	1562
FONDO (mm)	1150	1150	1150
ALTO (mm)	906	906	906
ESPESOR LATERALES (2) (mm)	30 + 30	30 + 30	30 + 30
SUPERFICIE EXPOSICIÓN (m <sup>2</sup> )	0,55	0,74	0,92



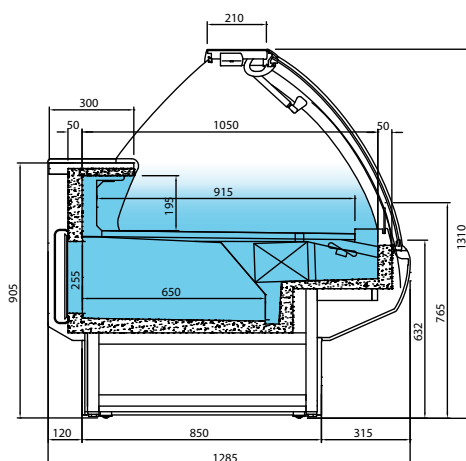


Decoración lacada



# Serie IO-VEU | Vitrina expositora Europa frio ventilado con reserva

- Exterior en chapa de acero plastificada.
- Encimera de trabajo en acero inox. AISI 304 18/10.
- Cristal curvo securizado elevable.
- Bancada en acero esmaltado.
- Claro de puerta de acceso media reserva 425x255.
- Decoración DM lacado con iluminación LED.
- Plano de exposición esmaltado.
- Iluminación LED plano exposición tipo "Grolux".
- Aislamiento de poliuretano inyectado alta presión libre de CFC's densidad 40 kg/m<sup>3</sup> bajo GWP y cero efecto ODP.
- Sistema de condensación ventilada.
- Bandeja evaporativa doble en acero inox. primera por gas caliente y segunda con resistencia eléctrica.
- Control temperatura final del desescarche.
- Clase climática 4



\* Modelos a conectar a unidad remota

Modelos	IO-VEU 9 R	IO-VEU 12 R	IO-VEU 15 R	IO-VEU 18 R	IO-VEU 25 R	IO-VEU 31 R GR*	IO-VEU 37 R GR*
LARGO (mm)	938	1250	1562	1875	2500	3125	3750
FONDO (mm)	1285	1285	1285	1285	1285	1285	1285
ALTO (mm)	1310	1310	1310	1310	1310	1310	1310
ESP. LATERALES (2) (mm)	40 + 40	40 + 40	40 + 40	40 + 40	40 + 40	40 + 40	40 + 40
POTENCIA (W)	755	1015	1070	1310	1585	310	370
TENSIÓN / FREC. (V/Hz)	220/50	220/50	220/50	220/50	220/50	220/50	220/50
VOLUMEN CÁMARA (L)	159	213	266	319	425	531	638
Nº PUERTAS	1	2	2	3	4	5	6
SUPERFICIE EXP. (m <sup>2</sup> )	0,86	1,14	1,43	1,72	2,29	2,86	3,43
COMPRESOR (HP)	1/2	5/8	3/4	1	1+1/6		
POT. FRIGORÍFICA (W a 10°C)	676	1096	1315	1506	2009	2600	3000
CONSUMO (kWh/24h)	10,6	14,2	15	18,3	22,2	4,3	5,2
EVAPORACIÓN	FORZADA	FORZADA	FORZADA	FORZADA	FORZADA	FORZADA	FORZADA
REG. TRAB. 25°C/60%H.R.	+0°/+6°C	+0°/+6°C	+0°/+6°C	+0°/+6°C	+0°/+6°C	+0°/+6°C	+0°/+6°C
DESESCARCHE	AUTOMÁTICO	AUTOMÁTICO	AUTOMÁTICO	AUTOMÁTICO	AUTOMÁTICO	AUTOMÁTICO	AUTOMÁTICO
CONTROL	DIGITAL	DIGITAL	DIGITAL	DIGITAL	DIGITAL	DIGITAL	DIGITAL
REFRIGERANTE	R 404a	R 404a	R 404a	R 404a	R 404a	R 404a	R 404a

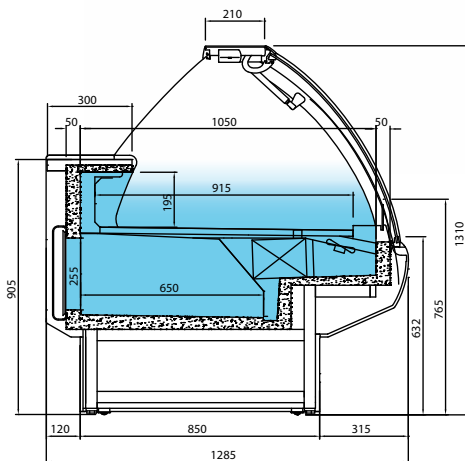
*Vitrina expositora Europa* | Serie IO-VEU  
*frio ventilado con reserva*



IO-VEU 18 R

Vitrinas  
Expositoras

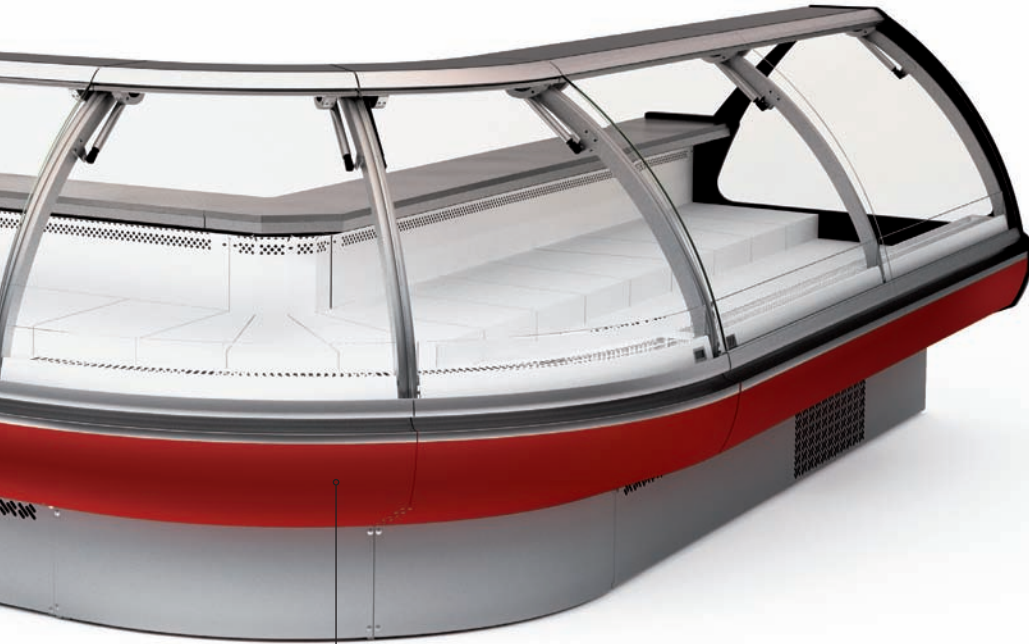
# Serie IO-VEU | *Vitrina expositora Europa frio ventilado con reserva*



Vitrinas  
Expositoras

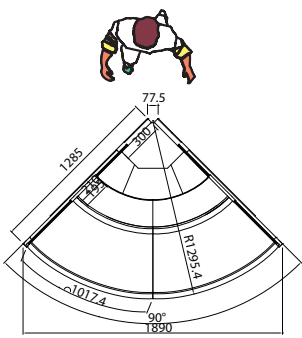
Modelos	IO-VEU 90 AA R	IO-VEU 45 AA RN	IO-VEU 90 AC R	IO-VEU 45 AC R
LARGO (mm)	1326	1108	1887	1470
FONDO (mm)	1285	1285	1285	1285
ALTO (mm)	1310	1310	1310	1310
ESP. LATERALES (2) (mm)	40 + 40	40 + 40	40 + 40	40 + 40
POTENCIA (W)	1025	700	1110	780
TENSIÓN / FREC. (V/Hz)	220/50	220/50	220/50	220/50
VOLUMEN CÁMARA (L)				
Nº PUERTAS				
SUPERFICIE EXP. (m <sup>2</sup> )	1,09	0,6	1,85	0,92
Nº ESTANTES SIN LUZ	1+1 OPC	1+1 OPC	1+1 OPC	1+1 OPC
COMPRESOR (HP)	5/8		3/4	1/2
CONSUMO (kWh/24h)	14,4	0,5	15,5	10,9
EVAPORACIÓN	FORZADA		FORZADA	FORZADA
REG. TRAB. 25°C/60%H.R.	+0°/+6°C		+0°/+6°C	+0°/+6°C
DESESCARCHE	AUTOMÁTICO		AUTOMÁTICO	AUTOMÁTICO
CONTROL	DIGITAL		DIGITAL	DIGITAL
REFRIGERANTE	R 404a		R 404a	R 404a

Vitrina expositora Europa | Serie IO-VEU  
 frio ventilado con reserva

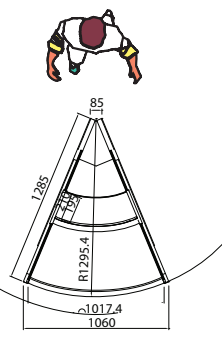


IO-VEU 90 AA R

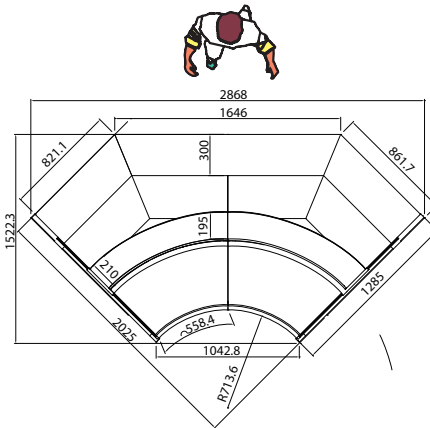
Vitrinas  
 Expositoras



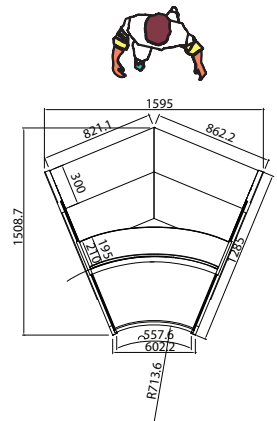
IO-VEU 90 AA R



IO-VEU 45 AA RN



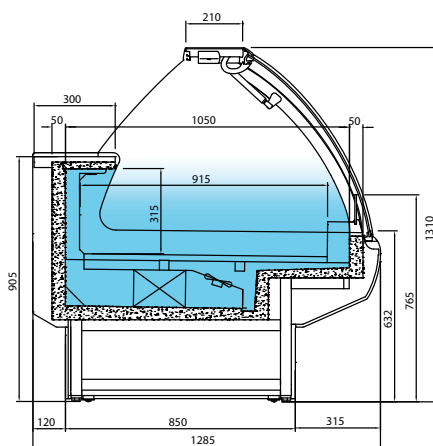
IO-VEU 90 AC R



IO-VEU 45 AC R








# Serie IO-VEU | Vitrina expositora Europa frio ventilado sin reserva

- Exterior en chapa de acero plastificada.
- Encimera de trabajo en acero inox. AISI 304 18/10.
- Cristal curvo securizado elevable.
- Bancada en acero esmaltado.
- Decoración en DM lacado con iluminación LED.
- Plano de exposición en acero esmaltado.
- Iluminación LED plano exposición tipo "Grolux".
- Aislamiento de poliuretano inyectado alta presión libre de CFC's densidad 40 kg/m<sup>3</sup> bajo GWP y cero efecto ODP.
- Sistema de condensación ventilada.
- Bandeja evaporativa doble en acero inox. primera por gas caliente y segunda con resistencia eléctrica..
- Control temperatura final del desescarche.
- Clase climática 4

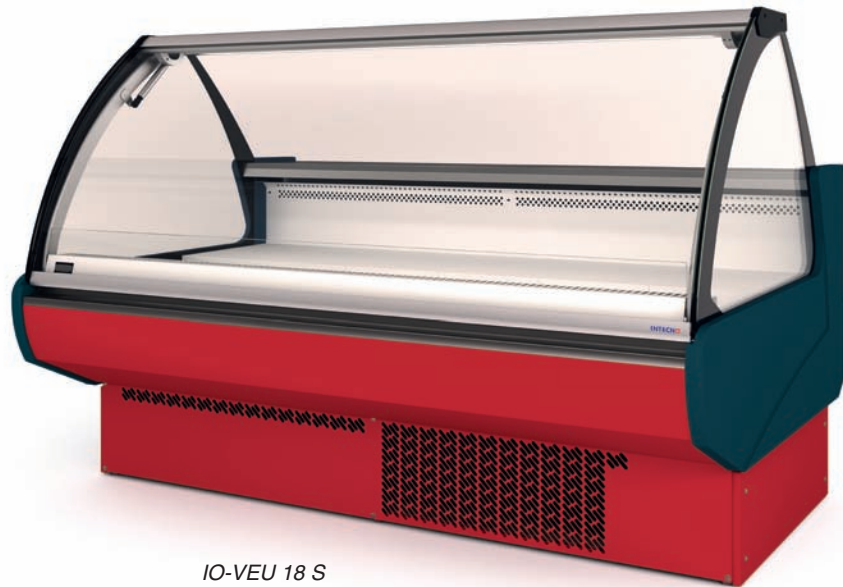


IO-VEU S

\* Modelos a conectar a unidad remota

Modelos	IO-VEU 9 S	IO-VEU 12 S	IO-VEU 15 S	IO-VEU 18 S	IO-VEU 25 S	IO-VEU 31 S GR*	IO-VEU 37 S GR*
							
LARGO (mm)	938	1250	1562	1875	2500	3125	3750
FONDO (mm)	1150	1150	1150	1150	1150	1285	1285
ALTO (mm)	1310	1310	1310	1310	1310	1310	1310
ESP. LATERALES (2) (mm)	40 + 40	40 + 40	40 + 40	40 + 40	40 + 40	40 + 40	40 + 40
POTENCIA (W)	755	1015	1070	1310	1585	310	370
TENSIÓN / FREC. (V/Hz)	220/50	220/50	220/50	220/50	220/50	220/50	220/50
SUPERFICIE EXP. (m <sup>2</sup> )	0,86	1,14	1,43	1,72	2,29	2,86	3,43
POT. FRIGORÍFICA (W a 10°)	676	1096	1315	1506	2009	2600	3000
COMPRESOR (HP)	1/2	5/8	3/4	1	1+1/6		
CONSUMO (kWh/24h)	10,6	14,2	15	18,3	22,2	4,3	5,2
EVAPORACIÓN	FORZADA	FORZADA	FORZADA	FORZADA	FORZADA	FORZADA	FORZADA
REG. TRAB. 25°C/60%H.R.	+0°/+6°C	+0°/+6°C	+0°/+6°C	+0°/+6°C	+0°/+6°C	+0°/+6°C	+0°/+6°C
DESESCARCHE	AUTOMÁTICO	AUTOMÁTICO	AUTOMÁTICO	AUTOMÁTICO	AUTOMÁTICO	AUTOMÁTICO	AUTOMÁTICO
CONTROL	DIGITAL	DIGITAL	DIGITAL	DIGITAL	DIGITAL	DIGITAL	DIGITAL
REFRIGERANTE	R 404a	R 404a	R 404a	R 404a	R 404a	R 404a	R 404a

*Vitrina expositora Europa* | Serie IO-VEU  
*frio ventilado sin reserva*



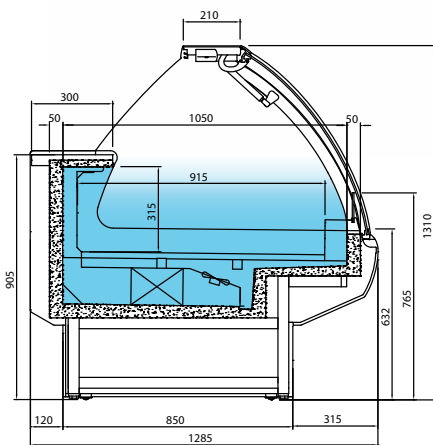
IO-VEU 18 S

Vitrinas  
Expositoras



IO-VEU 18 S

# Serie IO-VEU | *Vitrina expositora Europa frio ventilado sin reserva*

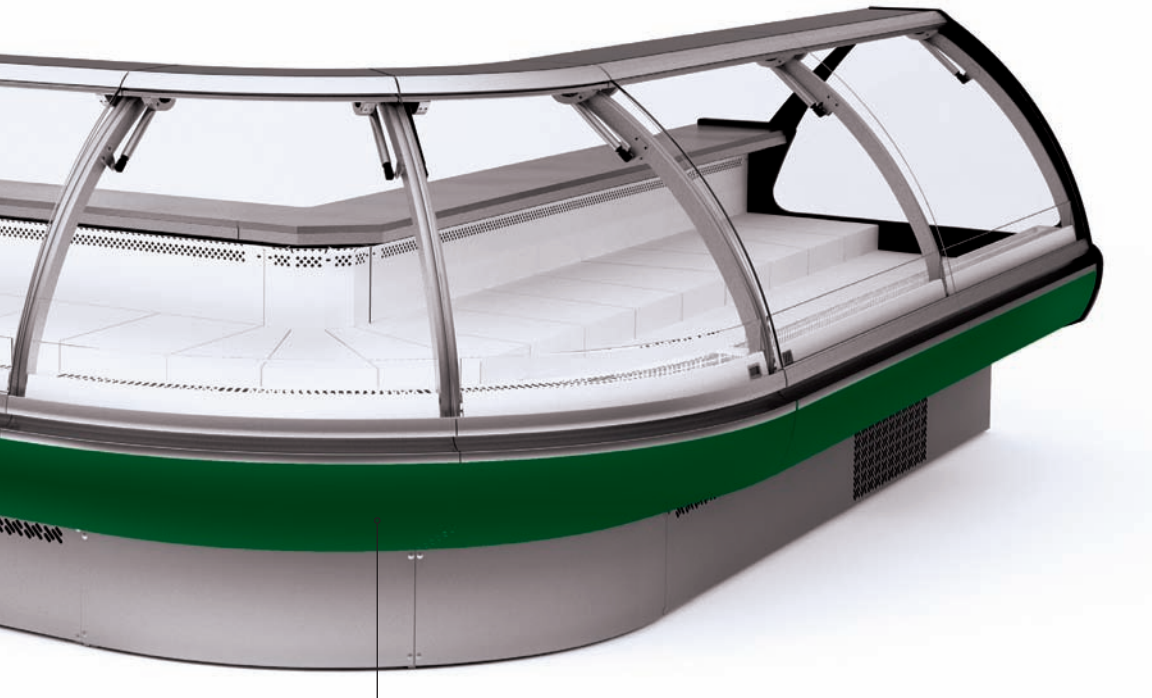


Vitrinas  
Expositoras

Modelos	IO-VEU 90 AA S	IO-VEU 45 AA SN	IO-VEU 90 AC S	IO-VEU 45 AC S
LARGO (mm)	1326	1108	1887	1470
FONDO (mm)	1150	1150	1150	1150
ALTO (mm)	1310	1310	1310	1310
ESP. LATERALES (2) (mm)	40 + 40	40 + 40	40 + 40	40 + 40
POTENCIA (W)	1025	700	1110	780
TENSIÓN / FREC. (V/Hz)	220/50	220/50	220/50	220/50
SUPERFICIE EXP. (m <sup>2</sup> )	1,1	0,6	1,85	0,92
Nº ESTANTES SIN LUZ	1+1 OPC	1+1 OPC	1+1 OPC	1+1 OPC
COMPRESOR (HP)	5/8		3/4	1/2
CONSUMO (kWh/24h)	14,4	0,5	15,5	10,9
EVAPORACIÓN	FORZADA		FORZADA	FORZADA
REG. TRAB. 25°C/60%H.R.	+0°/+6°C		+0°/+6°C	+0°/+6°C
DESESCARCHE	AUTOMÁTICO		AUTOMÁTICO	AUTOMÁTICO
CONTROL	DIGITAL		DIGITAL	DIGITAL
REFRIGERANTE	R 404a		R 404a	R 404a

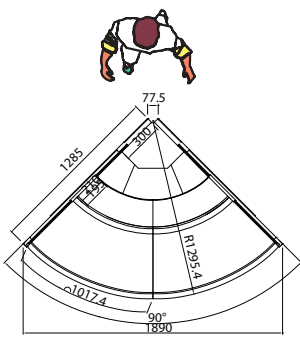


Vitrina expositora Europa | Serie IO-VEU  
 frio ventilado sin reserva

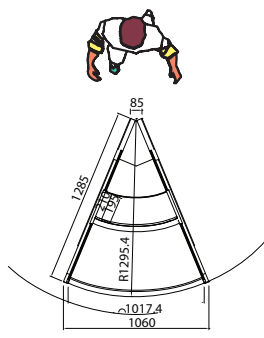


IO-VEU 90 AA S

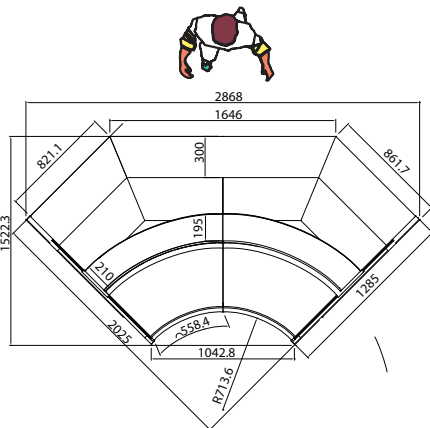
Vitrinas  
 Expositoras



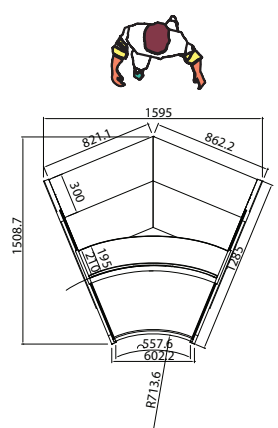
IO\_VEU 90 AA S



IO-VEU 45 AA SN



IO-VEU 90 AC S



IO-VEU 45 AC S

# Serie IO-VEU | *Vitrina expositora Europa frio ventilado con reserva*

- Chapa de acero plastificada.
- Encimera de trabajo en acero inox AISI 30418/10
- Cristal recto securizado elevable.
- Bancada en acero esmaltado.
- Interior, plano de exposición esmaltado.
- Iluminación LED plano de exposición tipo "Grolux" LED.

- Aislamiento en poliuretano inyectado alta presión libre de CFC's densidad de 40 Kg/m3, bajo GWP y cero efecto ODP.
- Sistema de condensación ventilada.
- Bandeja evaporativa doble en acero inoxidable, primera por gas caliente y segunda con resistencia eléctrica.
- Control temperatura final del desescarche.
- Clase climática 4.

#### OPCIONAL

- Vidrio calefactado



Vitrinas  
Expositoras

Modelos	IO-VEU 9 RCP	IO-VEU 12 RCP	IO-VEU 15 RCP	IO-VEU 18 RCP	IO-VEU 25 RCP	IO-VEU 31 RCP GR	IO-VEU 37 RCP GR
LARGO mm.	938	1250	1562	1875	2500	3125	3750
FONDO mm.	1285	1285	1285	1285	1285	1285	1285
ALTO mm.	1310	1310	1310	1310	1310	1310	1310
COSTADOS (2) (mm)	40+40	40+40	40+40	40+40	40+40	40+40	40+40
POTENCIA (W)	755	1015	1070	1310	1585	310	370
TENSION / FRECUENCIA	220/50	220/50	220/50	220/50	220/50	220/50	220/50
CAPACIDAD (L)	159	213	266	319	425	531	638
Nº PUERTAS	1	2	2	3	4	5	6
SUPERFICIE EXPOSICION	0,86	1,14	1,43	1,72	2,29	2,86	3,43
COMPRESOR ( HP)	1/2	5/8	3/4	1	1+1/6	22,2	
CONSUMO (Kwh/24h)	10,6	14,2	15	18,3	22,2	4,3	5,2
EVAPORACION	FORZADA	FORZADA	FORZADA	FORZADA	FORZADA	FORZADA	FORZADA
REGIMEN TRA. 30°C/55% H.R.	0°C/+6°C	0°C/+6°C	0°C/+6°C	0°C/+6°C	0°C/+6°C	0°C/+6°C	0°C/+6°C
POT. FRIGORIFICA (WA-10°C)	676	1096	1315	1506	2009	2600	3000
DESESCARCHE	AUTOMATICO	AUTOMATICO	AUTOMATICO	AUTOMATICO	AUTOMATICO	AUTOMATICO	AUTOMATICO
CONTROL	DIGITAL	DIGITAL	DIGITAL	DIGITAL	DIGITAL	DIGITAL	DIGITAL
REFRIGERANTE	R 404 a	R 404 a	R 404 a	R 404 a	R 404 a	R 404 a	R 404 a

# Vitrina expositora Europa | Serie IO-VEU

## frio ventilado sin reserva

- Chapa de acero plastificada.
- Encimera de trabajo en acero inox AISI 30418/10
- Cristal recto securizado elevable.
- Bancada en acero esmaltada.
- Interior, plano de exposición esmaltado.
- Iluminación LED plano de exposición tipo " Grolux " LED.

- Aislamiento en poliuretano inyectado alta presión libre de CFC's densidad de 40 Kg/m3, bajo GWP y cero efecto ODP.
- Sistema de condensación ventilada.
- Bandeja evaporativa doble en acero inoxidable, primera por gas caliente y segunda con resistencia eléctrica.
- Control temperatura final del desescarche.
- Clase climática 4.

#### OPCIONAL

- Vidrio calefactado

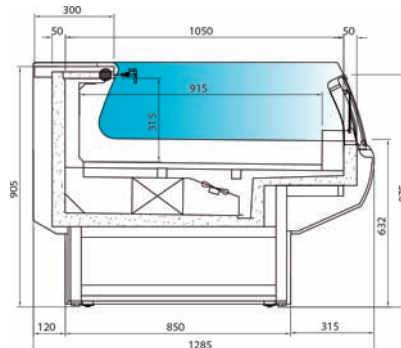


Vitrinas  
Expositoras

Modelos	IO-VEU 9 SCP	IO-VEU 12 SCP	IO-VEU 15 SCP	IO-VEU 18 SCP	IO-VEU 25 SCP	IO-VEU 31 SCP GR	IO-VEU 37 SCP GR
LARGO mm.	938	1250	1562	1875	2500	3125	3750
FONDO mm.	1285	1285	1285	1285	1285	1285	1285
ALTO mm.	1310	1310	1310	1310	1310	1310	1310
COSTADOS (2) (mm)	40+40	40+40	40+40	40+40	40+40	40+40	40+40
POTENCIA (W)	755	1015	1070	1310	1585	310	370
TENSION / FRECUENCIA	220/50	220/50	220/50	220/50	220/50	220/50	220/50
CAPACIDAD (L)							
N° PUERTAS							
SUPERFICIE EXPOSICION	0,86	1,14	1,43	1,72	2,29	2,86	3,43
COMPRESOR ( HP)	1/2	5/8	3/4	1	1+1/6		
CONSUMO (Kwh/24h)	10,6	14,2	15	18,3	22,2	4,3	5,2
EVAPORACION	FORZADA	FORZADA	FORZADA	FORZADA	FORZADA	FORZADA	FORZADA
REGIMEN TRA. 30°C/55% H.R.	0°C/+6°C	0°C/+6°C	0°C/+6°C	0°C/+6°C	0°C/+6°C	0°C/+6°C	0°C/+6°C
POT. FRIGORIFICA (WA-10°C)	676	1096	1315	1506	2009	2600	3000
DESESCARCHE	AUTOMATICO	AUTOMATICO	AUTOMATICO	AUTOMATICO	AUTOMATICO	AUTOMATICO	AUTOMATICO
CONTROL	DIGITAL	DIGITAL	DIGITAL	DIGITAL	DIGITAL	DIGITAL	DIGITAL
REFRIGERANTE	R 404 a	R 404 a	R 404 a	R 404 a	R 404 a	R 404 a	R 404 a

# Serie IO-VEU | *Vitrina expositora Europa frio ventilado Autoservicio*

- Chapa de acero plastificada.
  - Encimera de trabajo en acero inox AISI 30418/10
  - Bancada en acero esmaltado.
  - Decoración en DM lacado con iluminación LED.
  - Plano de exposición esmaltado.
  - Aislamiento en poliuretano inyectado alta presión libre de CFC's densidad de 40 Kg/m3, bajo GWP y cero efecto ODP.
  - Sistema de condensación ventilada.
  - Bandeja evaporativa doble en acero inoxidable, primera por gas caliente y segunda con resistencia eléctrica.
  - Control temperatura final del desescarche.
  - Desescarche por gas caliente.
- DE SERIE:
- Cortina nocturna.



Vitrinas  
Expositoras

Modelos	IO-VEU 9 SCB	IO-VEU 12 SCB	IO-VEU 15 SCB	IO-VEU 18 SCB	IO-VEU 25 SCB
LARGO mm.	938	1250	1562	1875	2500
FONDO mm.	1285	1285	1285	1285	1285
ALTO mm.	905	905	905	905	905
COSTADOS (2) (mm)	40+40	40+40	40+40	40+40	40+40
POTENCIA (W)	755	1015	1070	1310	1585
TENSION / FRECUENCIA	220/50	220/50	220/50	220/50	220/50
SUPERFICIE EXPOSICION	0,86	1,14	1,43	1,72	2,29
COMPRESOR ( HP)	1/2	5/8	3/4	1	1+1/6
CONSUMO (Kwh/24h)	10,6	14,2	15	18,3	22,2
EVAPORACION	FORZADA	FORZADA	FORZADA	FORZADA	FORZADA
REGIMEN TRA. 25°C/60% H.R.	2°C/+6°C	2°C/+6°C	2°C/+6°C	2°C/+6°C	2°C/+6°C
DESESCARCHE	AUTOMATICO	AUTOMATICO	AUTOMATICO	AUTOMATICO	AUTOMATICO
POT. FRIGORIFICA (WA-10°C)	817	1096	1315	1506	2009
CONTROL	DIGITAL	DIGITAL	DIGITAL	DIGITAL	DIGITAL
REFRIGERANTE	R 404 a	R 404 a	R 404 a	R 404 a	R 404 a

*Vitrina expositora Europa* | Serie IO-VEU  
*frio ventilado Autoservicio*



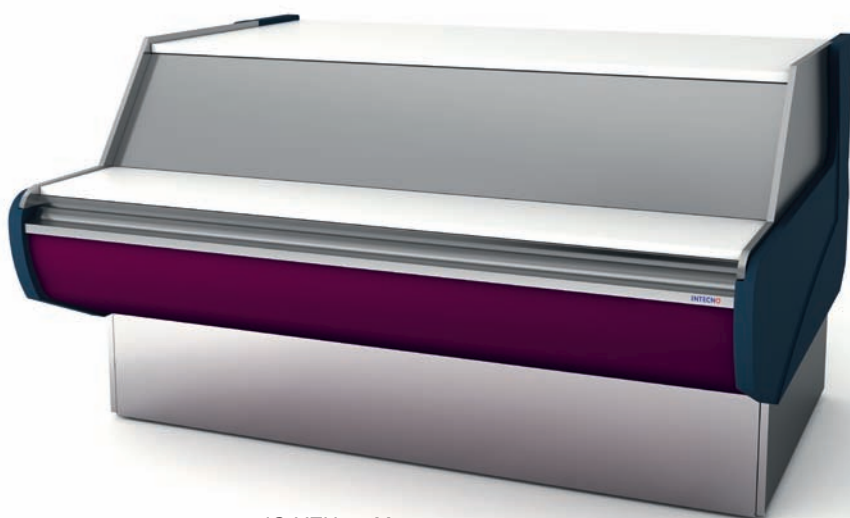
Vitrinas  
Expositoras

# Serie IO-VEU | Mueble caja mostrador Europa

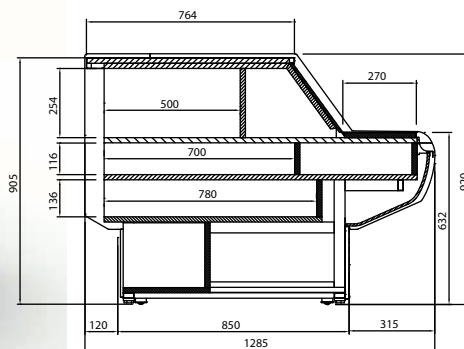
- Encimera de trabajo y apoya bolsos en acero inoxidable AISI 304.
- Bancada en acero esmaltado.
- Decoración en DM lacado.
- Cuerpo y estantes traseros en madera estratificada blanca.



IO-VEU 9 C



IO-VEU 15 M



IO-VEU

Modelos	IO-VEU 9 C	IO-VEU 12 M	IO-VEU 15 M
LARGO SIN LATERALES (mm)	938	1250	1562
FONDO (mm)	1285	1285	1285
ALTO (mm)	920	920	920
ESPESOR LATERALES (2) (mm)	40 + 40	40 + 40	40 + 40
POTENCIA (W)	20	20 220/50	20
TENSIÓN FRECUENCIA (V/Hz)	220/50	0,95	220/50
SUPERFICIE EXPOSICIÓN (m <sup>2</sup> )	0,71		1,19

Vitrinas  
Expositoras



Virrinas  
Expositoras

Decoración lacada



# Serie IO-VEG | Vitrina expositora Elegance

- Exterior en chapa plastificada
- Encimera de trabajo en acero inox. AISI 304 18/10.
- Bancada en acero esmaltado
- Decoración en DM lacado con iluminación LED.
- Plano de exposición en acero inox.
- Aislamiento de poliuretano inyectado alta presión libre de CFC's densidad 40 kg/m3, bajo GWP y cero efecto ODP.
- Sistema de condensación ventilada.
- Bandeja evaporativa doble en acero inoxidable, primera por gas caliente y segunda con resistencia eléctrica.
- Control temperatura final del desescarche.
- Desescarche por gas caliente.



IO-VEG 9

Modelos	IO-VEG 9	IO-VEG 12	IO-VEG 15	IO-VEG 18	IO-VEG 25
LARGO (mm)	938	1250	1562	1875	2500
FONDO (mm)	1075	1075	1075	1075	1075
ALTO (mm)	1260	1260	1260	1260	1260
COSTADOS 2) (MM)	30+30	30+30	30+30	30+30	30+30
POTENCIA (W)	1015	1070	1310	1405	1585
TENSION/FREC. (v/Hz)	220/50	220/50	220/50	220/50	220/50
VOLUMEN CAMARA (L)	319	425	531	638	850
SUPERFICIE EXPOSICIÓN (m2)	0,93	1,25	1,56	1,87	2,5
COMPRESOR (HP)	5/8	3/4	7/8	1	1 1/6
CONSUMO (Kw/24H)	16,2	17,1	21	28,1	31,7
EVAPORACION	VENTILADA	VENTILADA	VENTILADA	VENTILADA	VENTILADA
REGIMEN TRAB. 32°C	+2°C/+5°C	+2°C/+5°C	+2°C/+5°C	+2°C/+5°C	+2°C/+5°C
CLASE CLIMATICA	3	3	3	3	3
POTENCIA FRIGORIFICA (W a 10°C)	1096	1315	1506	1840	2009
CONTROL	DIGITAL	DIGITAL	DIGITAL	DIGITAL	DIGITAL
REFRIGERANTE	R 404 a	R 404 a	R 404 a	R 404 a	R 404 a



Vitrina expositora Elegance | Serie IO-VEG



IO-VEG 9

Vitrinas  
Expositoras


# Serie IO-VVL | Vitrina expositora Valencia

- Exterior en chapa de acero plastificada
- Tubo de protección en acero iox. AISI 304 18/10
- Bancada en acero esmaltado
- Cristal doble securizado.
- Plano de exposición esmaltado.
- Aislamiento de poliuretano inyectado alta presión libre de CFC's densidad 40 kg/m3, bajo GWP y cero efecto ODP.
- Sistema de condensación ventilada.
- Bandeja evaporativa doble en acero inoxidable, primera por gas caliente y segunda con resistencia eléctrica.
- Control temperatura final del desescarche.



IO-VVL 12

Vitrinas  
Expositoras

Modelos	IO-VVL 12
	
LARGO (mm)	1260
FONDO (mm)	1170
ALTO (mm)	900
POTENCIA (W)	795
TENSION/FREC. (v/Hz)	220/50
VOLUMEN CAMARA (L)	180
SUPERFICIE EXPOSICIÓN (m2)	1,05
COMPRESOR (HP)	3/4
CONSUMO (Kw/24H)	12,7
EVAPORACION	VENTILADA
REGIMEN TRAB. 32°C	+0°C/+2°C
CLASE CLIMATICA	3
POTENCIA FRIGORIFICA (W a 10°C)	915
CONTROL	DIGITAL
REFRIGERANTE	R 134 a

# Vitrina expositora Valencia | Serie IO-VEG



IO-VVL 12

Vitrinas  
Expositoras

